

ТАМ,  
ГДЕ ПЕХОТА  
НЕ ПРОЙДЕТ...

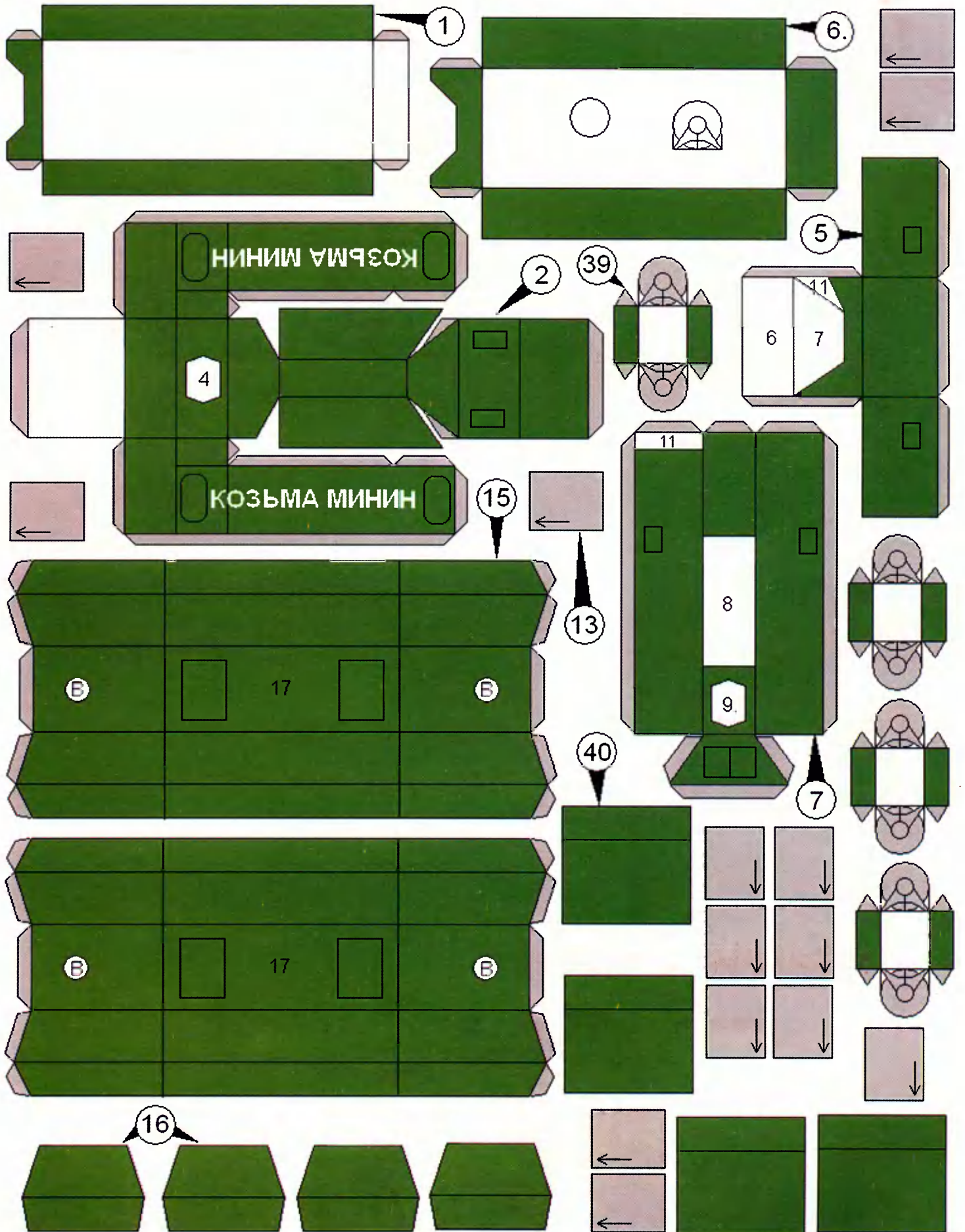


# ЖИЗНИНА

РЕШАЙ ПРОБЛЕМЫ С НАШЕЙ ПОМОЩЬЮ

ДАВЛЕНИЕ В НОРМЕ?





Допущено Министерством образования и науки  
Российской Федерации  
к использованию в учебно-воспитательном процессе  
различных образовательных учреждений



**ЛЕВША**

РЕШАЙ ПРОБЛЕМЫ С НАШЕЙ ПОМОЩЬЮ



**8**  
**2005**

**ЮТ**  
ДЛЯ  
ЭМЕЛЬНЫХ  
РУК

ПРИЛОЖЕНИЕ  
К ЖУРНАЛУ  
«ЮНЫЙ ТЕХНИК»  
ОСНОВАНО  
В ЯНВАРЕ  
1972 ГОДА

**СЕГОДНЯ  
В НОМЕРЕ:**

Музей на столе <b>БРОНЕПОЕЗД- БОГАТЫРЬ</b> .....	1
Полигон <b>«НЕУТОМИМЫЙ СТРАННИК»</b> .....	4
Игротека <b>ВОЛЧОК ТОМСОНА</b> .....	10
Электроника <b>АКТИВНЫЙ ТРЕХПОЛОСНЫЙ ФИЛЬТР</b> .....	12
Вместе с друзьями <b>ХИТРОУМНЫЙ ВЕЛОСИПЕД</b> .....	15



# БРОНЕПОЕЗД – БОГАТЫРЬ



**К**огда 31-й Особый дивизион бронепоездов освободил польский город Воломин от немецких захватчиков в 1944 году, жители встречали его словами: «Слава богатырям за кровь, пролитую во имя свободы!» Дивизион этот был объявлен германским командованием личным врагом Гитлера. Почему же бронепоезда внушали такую ненависть нацистам?

В боевой состав 31-го Отдельного Особого Горьковского дивизиона бронепоездов входило два бронепоезда: «Козьма Минин», построенный на оборонных предприятиях Горького, и «Илья Муромец». Последний был построен железнодорожниками города Муром по чертежам и разработкам горьковчан. Таким образом оба поезда были почти «близнецами».

Оснащенный этими двумя составами, дивизион имел также в своем распоряжении паровоз С-179, бронедрезину БД-39, две бронемшины БА-20, три мотоцикла М-72 и ИЖ-9, шесть грузовых автомашин ГАЗ-АА, две машины М-1 и две — ГАЗ-64. Поездам были приданы и специальные вагоны: штабной, медпункт, мастерская, кухня-баня, жилые. Личный состав дивизиона вместе с десантно-минометной ротой насчитывал 335 человек.

В боевое формирование бронепоезда «Козьма Минин» входили бронепаровоз Оп, две крытые и две открытые артиллерийские бронеплощадки и четыре двухосные контрольные платформы.

Командир поезда наблюдал за противником и управлял огнем из командирской рубки, расположенной в верхней передней части тендера паровоза и отделенной от будки машиниста бронированной дверцей. Командиры бронеплощадок, соединенные акустической и телефонной связью с рубкой командира бронепоезда и машинистом, вели наблюдения из своих рубок через смотровые щели с триплексами.

**МУЗЕЙ НА СТОЛЕ**



Благодаря превосходному для своего времени вооружению «Козьма Минин» мог обеспечить большую концентрацию огня и вести прицельную стрельбу в радиусе до 12 км, то есть круговая зона обстрела доходила до 24 км. Эти особенности бронепоезда хорошо дополнялись возможностью везти с собой большой боезапас.

Для борьбы с авиацией противника на контрольные платформы дополнительно устанавливались крупнокалиберные пулеметы системы ДШК и счетверенные установки пулеметов «Максим». Боевые расчеты были защищены от осколков бомб и снарядов уложенными вдоль бортов штабелями из рельсов и шпал.

Крытая артиллерийская бронеплощадка с 45-мм боковой броней и 20-мм верхней имела на вооружении две 76-мм пушки с пулеметами в танковой башне Т-34, четыре бортовых станковых пулемета в шаровых установках — по две на каждый борт.

На открытой артиллерийской бронеплощадке с боковой броней 45 мм устанавливались 37-мм полуавтоматические зенитные пушки, а посреди бронеплощадок — реактивные установки М-8.

Четыре двухосные контрольные платформы составлялись в два сцепа. Они были загружены аварийным ремонтным комплектом материалов и противопожарного оборудования: рельсы, шпалы, ломики, лопаты, костыли, ящики с песком и другой необходимый инвентарь. Свой боевой путь дивизион начал в городах Горький и Муром. Бронепоезда были построены местными железнодорожниками в свободное от основной работы время на их собственные средства. Позже сами рабочие и ушли добровольцами в составе экипажей бронепоездов на фронт.

Бронепоезд «Козьма Минин» был назван так в честь нижегородского гражданина, снарядившего на свои деньги ополчение для борьбы с иноземными захватчиками в начале XVII века и внесшего неоценимый вклад в дело спасения Российского государства. Триста с лишним лет назад Минин произнес слова, ставшие пророческими: «Если нам похотеть помочь Московскому государству, не пожалеем животов наших, да не только животов... Дело великое! Мы свершим его...»

В течение трех лет Горьковский дивизион сражался на главных направлениях Великой Отечественной войны: под Тулой, Калугой, Орлом и Брянском. Видели их и города Жлобин, что на Днепре, Ковель на Западной Украине, под Варшавой на Висле и во Франкфурте-на-Одере...

Подразделения дивизиона совершили 150 мощных огневых налетов

по переднему краю обороны и прифронтовым станциям снабжения противника, участвовали в прорыве обороны и отражении вражеских атак.

Артиллерийско-минометным и пулеметным огнем было уничтожено 15 немецких самолетов, 94 пулеметные точки, 42 артиллерийско-минометные батареи, 24 отдельных орудия, 14 дзотов, немецкий бронепоезд и склады боеприпасов, а также 1650 солдат и офицеров противника.

За боевые операции по овладению Прагой дивизион был награжден орденом Александра Невского и получил благодарность народного комиссара обороны.

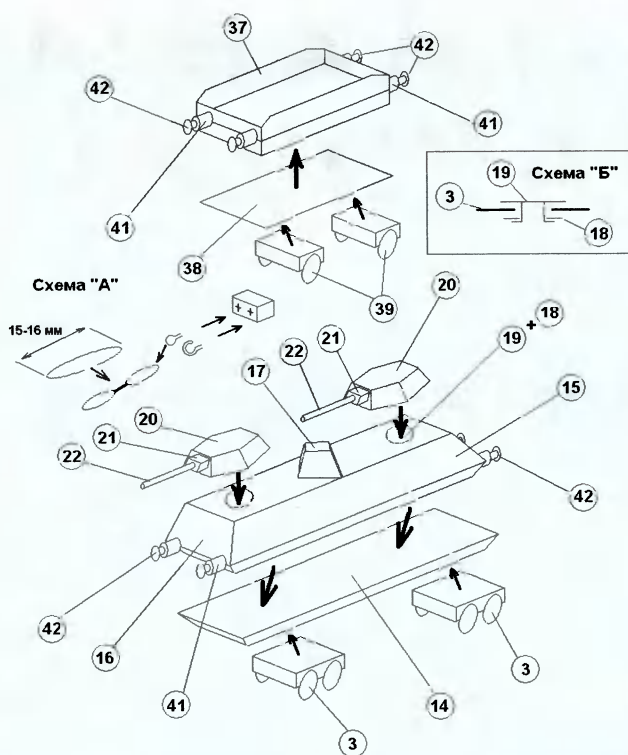
«Козьма» и «Илья» — так ласково называли бойцы свои бронепоезда — не были похожи на своих старших собратьев времен революций и Гражданской войны. Крепкие, приземистые, намного ниже своих предшественников, с наклонной броней и литыми башнями; по всему — новое слово в практике строительства бронепоездов. Огневой мощью они в несколько раз превосходили созданные ранее боевые машины: на бронепоездах впервые появились реактивные установки и надежное зенитно-артиллерийское прикрытие.

Немцы сразу оценили возможности обоих бронепоездов, поняв, какую угрозу они собой представляют. За «Мининым» и «Муромцем» началась настоящая охота. Фашистская авиация выслеживала «Козьму» и «Илью» на станциях, железнодорожных перегонах. Поезда стали живой мишенью для авиации неприятеля. Однако плотный заградительный огонь зенитчиков всякий раз остужал пыл немецких асов. Когда из пяти бомбардировщиков Люфтваффе на базу возвращался один, это заставляло задуматься вражеских штабистов.

Плененный командир отряда немецких летчиков, обер-лейтенант с тремя Железными крестами на груди, сбитый зенитчиками «Козьмы», признался: «Наша цель — уничтожить бронепоезда любой ценой».

16 мая 1942 года сразу восемнадцать пикирующих бомбардировщиков «Юнкерс» J-87 атаковали станцию Чернь, где в это время располагался дивизион. «Козьма» и «Илья», отстреливаясь и искусно маневрируя, отходили за стрелки, на перегон. Однако без потерь из боя выйти не удалось — бомбы нашли свои цели, в воздух один за другим полетели вагоны. На другой день немецкое командование сообщило по радио: «Вчера на станции Чернь Тульской губернии в результате массированного





налета авиации рейха уничтожены советские бронепоезда «Козьма Минин» и «Илья Муромец», построенные Америкой».

Каково же было разочарование немецкого командования, когда выяснилось, что уничтожен только один из трех поездов бронедивизиона. Взлетели в воздух штабной, санитарный вагоны и ремонтные мастерские, службы обеспечения. Боевые же части остались в строю.

Перечесать все подвиги экипажей невозможно: весь боевой путь дивизиона — один сплошной подвиг.

В этом году «Козьма» вместе со всеми ветеранами отметил 60-летие Победы. Его можно увидеть и сегодня: бронепаровоз «Козьмы» стоит на постаменте в городе Нижний Новгород.

Модель бронепоезда «Козьма Минин» состоит из нескольких составных частей. Это паровоз, тендер, крытая бронеплощадка, открытая бронеплощадка, а также контрольные платформы.

Контрольная платформа цеплялась впереди и позади состава. Основное назначение ее — перевозка ремонтного запаса, установка дополнительных зенитных точек. Если железнодорожный путь был заминирован, то первыми в воздух взлетали именно контрольные платформы, и машинист успевал остановить состав. Вагон состоит из основания — деталь 38 и колесных тележек — детали 39. В тележки для большей жесткости вклеены оси (деталь 13 сверните в трубочку), платформы (деталь 37), а также буферные подушки (деталь 41, ее сверните в трубочку и приклейте к ней деталь 42).

Открытая тележка предназначалась для нанесения ударов по удаленным целям с помощью реактивных установок залпового огня (уменьшенный вариант знаменитой «Катюши»), а так-

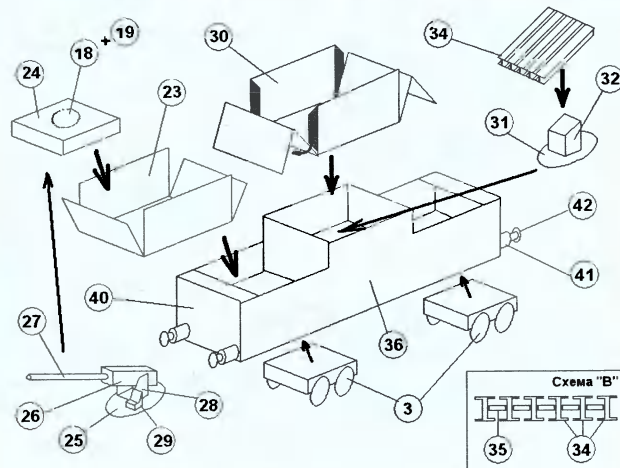
же для сдерживания авиации противника. Для этого на каждой бронеплощадке размещалось по две 37-мм зенитных пушки. Деталь 23 склейте коробочкой, таким образом, чтобы клапаны оказались снаружи. В обозначенном месте приклейте возвышения для зениток (деталь 24), предварительно вклеив в них подшипники. Кружок, в котором помещена буква «В», означает, что в детали необходимо прорезать сквозное отверстие.

Подшипник склеивается так: «усики» детали 19 загибаются внутрь, затем продеваются в отверстие детали 24; на них одевается колечко (деталь 18), к которому и приклеиваются «усики». Таким образом, подшипник будет вращаться вместе с приклеенной к нему пушкой (см. схему «Б»). Так же склейте деталь 30. Приклейте к боковым стенкам детали 36 детали 23 и 30, а к ним, в свою очередь, переднюю и заднюю стенки (деталь 40). Склейте зенитные пушки: к основанию (деталь 25) приклейте деталь 28, кресла наводчиков (деталь 29), а также корпус пушки (деталь 26) и ствол (деталь 27, которую необходимо предварительно свернуть трубочкой).

Реактивные установки собираются так: к основанию (деталь 31) приклейте подъемный механизм (деталь 32), а также направляющие снарядов. Каждая установка состоит из шести направляющих (в виде двутавровой балки, собирающейся из двух деталей 34). Деталь 35 склейте в виде плотных трубочек и по две склейте между соседними направляющими (см. схему «В»). Зенитные пушки и «Катюши» приклейте к подшипникам.

Чтобы вагон имел законченную форму, осталось приклеить к днищу две колесные тележки (деталь 3), не забыв вклеить между колесами оси (детали 13), а также буферные подушки (детали 41, 42).

Крытая бронеплощадка предназначалась для непосредственного огневого подавления противника, так как вооружение размещалось в штатных башнях танков Т-34. К собранному основанию вагона (деталь 14) приклейте колесные тележки (деталь 3). Затем прикрепите верхнюю часть корпуса вагона (деталь 15), не забыв пред-



# «НЕУТОМИМЫЙ СТРАННИК»



**Т**ак назвали свою электромеханическую игрушку участники одной из выставок робототехники в Токио. Несмотря на то, что игрушка эта не могла по своему устройству конкурировать с «навороченными» электронными «интеллектуалами», она не осталась незамеченной, особенно среди подростков. Да и взрослые посетители выставки с большим удовольствием следили за перемещением механизма, который во что бы то ни стало «желал» пройти специально составленные препятствия разного размера и формы.

Особенно интересно было наблюдать, как траки устройства, не выдержав крутых углов справа или слева, срывались и механизм скатывался под откос. Но даже после многократного кувиркания, независимо от того, на какой бок упала машина, она неизменно продолжала свой путь.

Когда препятствия кончались, а игрушка, продолжив движение, находила непреодолимую, вертикальную стенку, то и в этот момент она принимала решение — либо отойти совсем, ища другие

пути, либо атаковать стенку под углом и вдоль нее поискать новых препятствий.

Нам удалось получить кинематическую и электрическую схемы устройства, а вы подробно сможете с ними познакомиться и, приложив старание, построить хотя бы упрощенный вариант этой забавы.

Корпус механического странника представляет собой параллелепипед, внутри которого размещается электродвигатель, батареи питания, раздаточный механизм и схема коммуникации.

Снаружи, вдоль каждой вытянутой грани, закреплены по две гусеничные ленты траков, приводимые в движение ведущими роликами. Спереди и сзади на квадратных гранях корпуса находятся контактные щупы с микропереключателями, которые осуществляют электрическое управление во время движения. Включение игрушки производится отдельным выключателем.

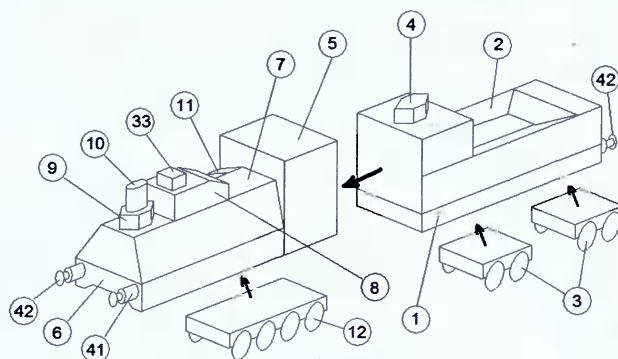
На выставочной модели установлены два реверсивных электродвигателя. Каждый из них приводит в движение только по одной гусеничной ленте на всех четырех гранях одновременно, поэтому при различных включениях двигателей появляется четыре варианта движения — вперед, назад, поворот вправо и поворот влево.

Для осуществления этих движений каждый

варительно вклеить два подшипника. После высыхания, для придания корпусу жесткости, укрепите на клею переднюю и заднюю стенки (деталь 16). В центре верхнего листа вагона приклейте купол командного пункта вагона (деталь 17). Башни склеиваются из деталей 20 (спереди обклейте их масками пушек — деталь 21), а ствол пушки — из детали 22, которую необходимо предварительно свернуть трубочкой. К подшипникам приклейте башни. Остается смонтировать буферные подушки (детали 41, 42).

Паровоз состоит из нижней части (деталь 6). Приклейте к ней снизу колесную тележку (деталь 12). Верхнюю часть склейте из детали 7, кабину машиниста — из детали 5, кожух песочницы — деталь 11, а также не забудьте приклеить детали 8, 33, 4 и 10. К переднему листу приклейте две буферные подушки.

Тендер — вагон для перевозки угля — состоит из нижней части (деталь 1), двух колесных тележек (деталь 3) и верхней части корпуса (деталь 2). Приклейте к заднему листу тендера две буферные подушки, а также башенку командного пункта поезда (деталь 4). Далее склейте паровоз и тендер.



Самая сложная часть модели — сцепное устройство. Заготовьте 18 кубиков из пробки или пенопласта размером 7x7x7 мм. Возьмите кусочек проволоки и согните его в виде колечка с размерами, указанными на схеме «А». Затем перекрутите их таким образом, чтобы получились «восьмерки». Из проволоки согните петельку и крючок, вставьте их в заготовленный кубик, приклеенный с внутренней стороны каждого вагона. Сцепка вагонов осуществляется путем парной наброски «восьмерок» на крючок соседнего вагона.

Д. СИГАЙ

двигатель снабжен четырьмя контактными щупами. Два щупа расположены спереди, и два щупа — сзади. На щупах разворота модели установлены переключатели кнопочного типа — «микрики». Они переключают схему питания двигателей только в момент касания щупа, например, вертикальной стены. И после того как щуп оторвался от стены, двигатели продолжают работать в прежнем режиме.

Если же модель направлена к стене под углом, равным  $90^\circ$ , то сработает центральный щуп, у которого включается фиксированный выключатель, и модель начинает постоянное движение в противоположном направлении.

На этой модели установлены электродвигатели высокооборотные со встроенными редукторами. Они снабжены раздаточными коробками передач.

Каждая коробка передач представляет собой четыре сцепленные между собой двойные конические зубчатые колеса, расположенные «ромашкой» (см. рис. 2) с желобками для пассивков. Все зубчатые колеса имеют равное количество зубьев.

На валу электродвигателя установлено ведущее зубчатое колесо, которое соединено с одной из четырех конических шестерен и имеет наименьшее количество зубьев. Таким образом, раздаточная коробка способна передавать сразу четыре равных крутящих момента под углом  $90^\circ$ . Идущие от нее четыре пассивка заставляют вращаться четыре гусеничные ленты. Кинематическая схема всего устройства показана на рисунке 2. Конструктивное решение изображено на рисунке 3.

Все детали выставочной модели изготовлены на специальном оборудовании, поэтому мы расскажем, как изготовить упрощенную конструкцию с обычным набором инструментов, недефицитными материалами и деталями.

Основные узлы упрощенного варианта по своим параметрам подойдут и для описанного выше устройства, так что модель можно будет оснастить со временем вторым энергетическим узлом.

Итак, упрощенная модель включает в себя один электродвигатель, одну раздаточную коробку, один блок питания, четыре ведущих ролика и два щупа-переключателя, расположенных спереди и сзади. Некоторых функций модель будет лишена. Она не сможет выбрать нужный угол для атаки вертикальной стены, не сумеет она и разворачиваться на одном месте. Движение ее будет прямолинейно, но она сможет отойти от стены, если встретится с ней под углом приблизительно  $90^\circ$ . Что же касается преодоления препятствий — модель сможет, даже перевернувшись, двигаться на любом боку, но для ее демонстрации лучше уменьшить площадь полигона, оградив его вертикальными щитами.

Изготовление модели лучше начать с корпуса. Как уже было сказано выше, он имеет форму

параллелепипеда длиной 170 мм и сечением  $60 \times 60$  мм. Изготовить все детали корпуса лучше из листовой мягкой стали толщиной  $0,8 \dots 1$  мм. Отрежьте две заготовки  $125 \times 170$  мм и, выверив углы под  $90^\circ$ , подгоните под более точный размер. Затем согните две одинаковые детали (в сечении буквы Г), просверлите крепежные и сквозные отверстия.

Соединительные отверстия для винтов МЗ лучше сверлить в двух деталях одновременно. Для этого сложите их друг с другом, чтобы образовался параллелепипед, и скрепите струбциной. Отверстия — 4 шт. — для крепления раздаточной коробки необходимо выполнить удлиненными (поперек осевой модели). Это пригодится для регулировки зазора между ведущей шестеренкой на валу двигателя и шестерней на раздаточной коробке.

Далее изготовьте заднюю и переднюю крышки корпуса. Они имеют квадратную форму с двумя скошенными углами. Закончите сборку корпуса изготовлением уголков шасси. На чертеже показан один уголок, а вы должны сделать 8 левых и 8 правых. Просверлите отверстия и закрепите уголки на корпусе алюминиевыми заклепками, шляпками внутрь корпуса, а расклепайте снаружи вровень с плоскостью уголка (впотаи), предварительно сделав в отверстиях глубокую зенковку. Сразу же подберите подходящего размера оси для роликов гусениц. Для этой цели подойдут готовые винты-шпильки длиной 65 мм с резьбой МЗ...М4 и гайками (всего 16 шт.).

Далее приступайте к изготовлению раздаточной коробки. Очень внимательно познакомьтесь с чертежами и вначале подготовьте четыре одинаковые конические шестерни. Сделать их вручную невозможно, поэтому вам придется подобрать нужное количество шестерен от сломанных механических электроигрушек. Такие конические (одинарные) шестерни встречаются и в наборах конструкторов. Лучше всего подойдут конические шестерни из пластика (их нужно 8 шт.) диаметром примерно 20 мм со сквозным отверстием в центре и углом зубьев  $45^\circ$ . Изготовить их нужно четыре двойных.

Для этого подберите четыре одинаковые пластиковые шайбы диаметром  $6 \dots 8$  мм и толщиной 2 мм. Внутренние отверстия в шестернях и в шайбах должны быть одинаковыми. Поэтому заранее подгоните отверстия, рассверлив либо отверстия в шайбах, либо в шестернях. Затем, подобрав подходящие оси со скользящей посадкой, наденьте на них сначала шестерню, затем шайбу и вторую шестерню (см. рис. 6), смажьте клеем «БФ» или «Момент» поверхности шайбы и склейте все 3 детали вместе. После высыхания у вас должен получиться шкив с двумя коническими зубчатыми шестернями по сторонам. Шкив должен свободно вращаться на оси, но не иметь люфта. Не забудьте о ведущей шестеренке: ее модуль зубьев должен соответствовать мо-

Рис. 1. Общий вид.

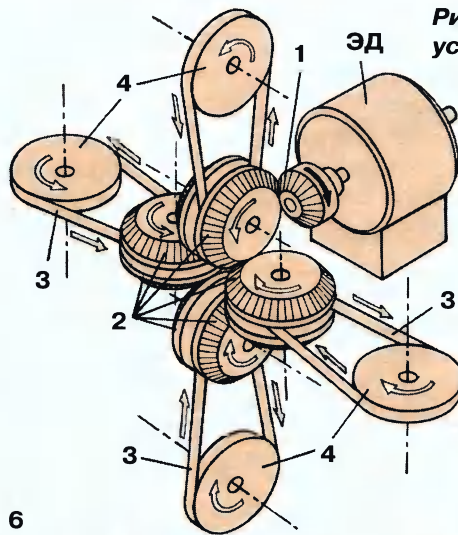
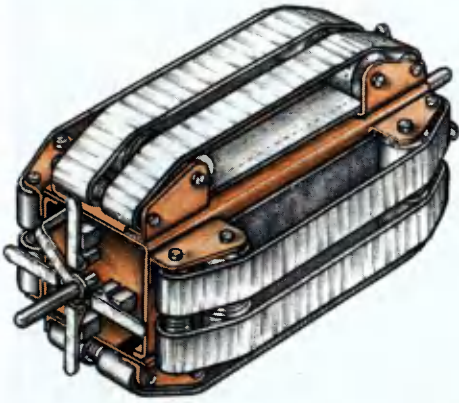


Рис. 2. Кинематическая схема и устройство раздаточной коробки.

Рис. 4. Распределение крутящих моментов от двигателей и расположение щупов поворота для управления: 1, 2, 3, 4 — щупы микропереключателей на передней панели; 1а, 2а, 3а, 4а — щупы микропереключателей на задней панели; 5 — ЭД-1; 6 — ЭД-2; 7, 8 — ведущие валы с ЭД-1; 9, 10 — ведущие валы с ЭД-2; 11 — гусеничные ленты.

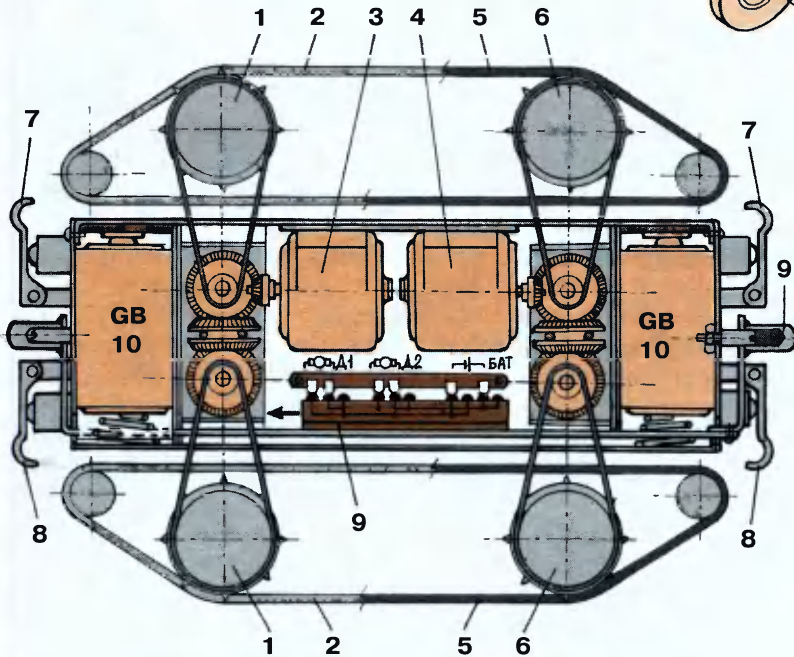


Рис. 3. Устройство и компоновка модели: 1 — ведущий ролик от ЭД-1; 2 — гусеничная лента от ЭД-1; 3 — ЭД-1; 4 — ЭД-2; 5 — гусеничная лента от ЭД-2; 6 — ведущий ролик ЭД-2; 7 — датчики-щупы поворота для ведущих роликов ЭД-1; 8 — датчики-щупы поворота для ведущих роликов ЭД-2; 9 — переключатель реверса двигателей.

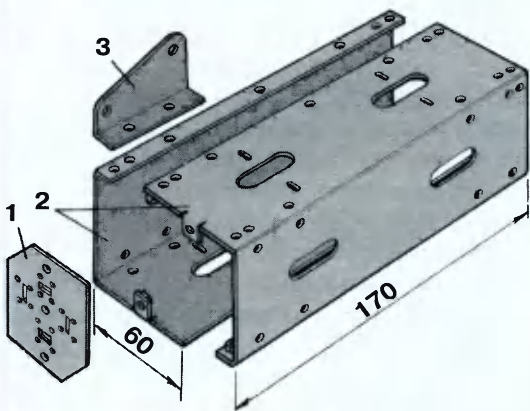
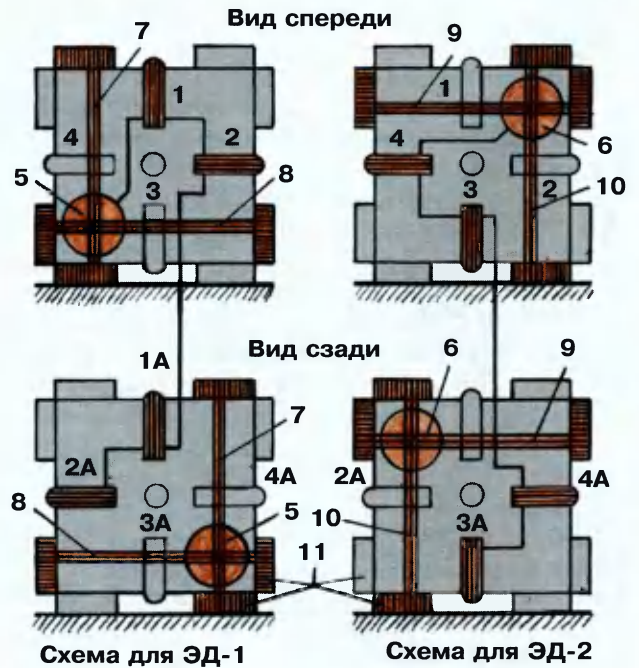


Рис. 5. Детали несущего корпуса: 1 — крышки боковые (2 шт.); 2 — корпус; 3 — уголки (8 шт. левых, 8 шт. правых).

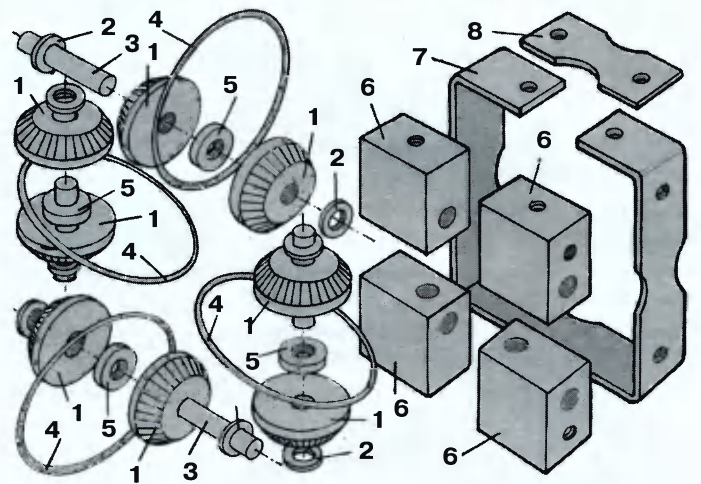


Рис. 6. Детали раздаточной коробки: 1 — ведомая коническая шестерня; 2 — шайба; 3 — ось; 4 — пасик; 5 — промежуточная шайба; 6 — брусок-сухарь; 7 — каркас; 8 — скрепляющая планка.



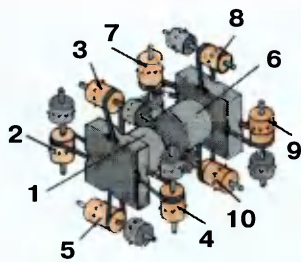


Рис. 7. Расположение ведущих роликов: 1 — ЭД-1; 2, 3, 4, 5 — ведущие ролики от ЭД-1; 6 — ЭД-2; 7, 8, 9, 10 — ведущие ролики от ЭД-2.

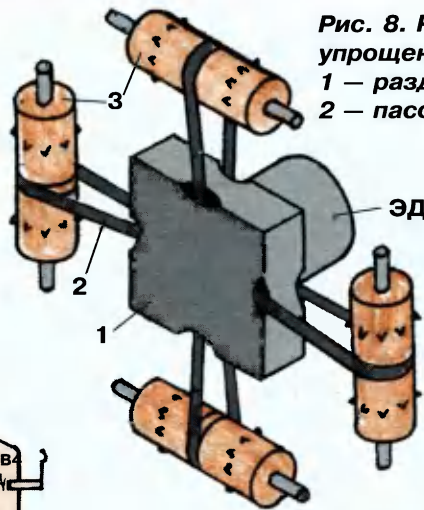


Рис. 8. Расположение ведущих валов в упрощенном варианте модели: 1 — раздаточная коробка; 2 — пассик; 3 — ведущие валы.

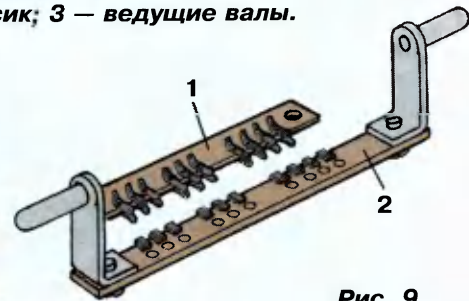


Рис. 9. Переключающий щуп: 1 — неподвижная контактная ламель (текстолит); 2 — подвижная контактная ламель (текстолит).

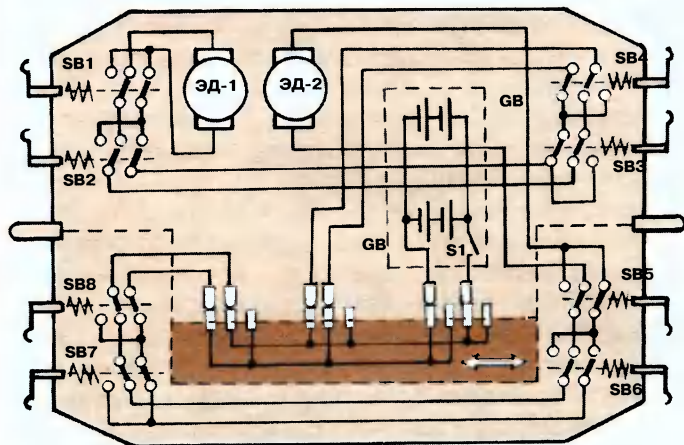


Рис. 10. Электрическая схема модели.

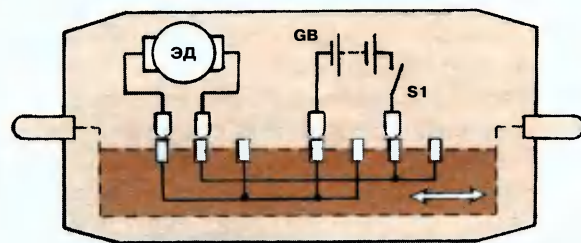


Рис. 11. Упрощенная электрическая схема модели с реверсом.

дулю изготовленных двойных шестерен также с углом  $45^\circ$ , но диаметром примерно в 2...2,5 раза меньше диаметра двойных шестерен.

После того как комплект шестерен будет полон, приступайте к изготовлению каркаса раздаточной коробки. Она представляет собой квадратную рамку из полоски стали, по углам рамки закреплены четыре брусочка с отверстиями под оси шкивов и резьбовыми отверстиями для крепежа. Ознакомившись с чертежами, вы без труда сделаете каркас.

Сборку раздаточной коробки произведите только после тщательной подгонки всех комплектующих деталей.

**Внимание!** Пассики вложите в центральное отверстие, образованное четырьмя коническими шестернями, до крепления последнего бруска раздаточной коробки. Иначе их невозможно будет надеть на шкивы после сборки раздаточной коробки.

В упрощенной модели «странника» предполагается использовать электродвигатель без встроенного редуктора. Для этой цели подойдет двигатель ДП-10 или МГ 85-706. Они питаются от постоянного напряжения 4,5 В и развивают без нагрузки до 1500...2000 оборотов в минуту. Поэтому, используя понижающее отношение передаточных чисел: двигатель — раздаточная коробка примерно 2,5 и раздаточная коробка — ведущий ролик гусеницы — 3, умножением получим общее передаточное число 7,5, что будет

обеспечивать движение модели со скоростью не более 200 мм/сек.

Ведущий ролик диаметром 28 мм лучше сделать из дерева с проточкой посередине на глубину 2 мм для пассика. На каждую пару гусениц приходится один такой ролик (всего их 4). По окружности ролика установите (запрессуйте) металлические шипы, которые легко изготовить из стальной проволоки диаметром 0,8...1 мм; выступающие на 1...1,5 мм концы заточите надфилем (см. рис. 8).

Ленты гусениц вырежьте из брезента или грубой ткани и сшейте внакладку, предварительно смазав клеем «БФ» соединяемые поверхности.

Остается изготовить и установить переключающиеся щупы. На рисунке 9 показана одна из конструкций такого щупа, но его можно сделать и иначе.

Внутри модели установите контакты и пружины для комплекта батарей. В модели используются 4 элемента батарей от карманного фонаря.

Между двигателем и батареей корпуса у вас останется резервное место для установки второго двигателя с раздаточной коробкой, которые вы сможете установить при усложнении вашей модели. При этом нужно будет добавить щупы-микрики (8 шт.) для коммутации двигателей. А пока испытайте упрощенный вариант.

## ИТОГИ КОНКУРСА (См. «Левшу» № 4 за 2005 год)

Предложите принцип устройства или приспособления, позволяющего работать в вертикальных стволах шахт. Таким было первое задание конкурса.

Виктор Аксенов из Перми видит приспособление для спуска в шахту в виде системы антресолей, каждая из которых представляет собой кольцо. Внешняя окружность жестко крепится к стенкам ствола, а внутренняя снабжена подвесными лестницами, позволяющими спускаться ниже и крепить следующее кольцо.

Однако способ этот едва ли намного ускорит процесс монтажных работ. А чтобы работать на подвесных лестницах, горнорабочим потребуются опыт скалолазания.

Крепь, предложенная Григорием Боярко из Москвы, есть не что иное, как шар с толстыми стенками. Его оболочка вводится в ствол шахты, и внутри ее нагнетается воздух под давлением. Тороид надувается, его стенки распирают ствол и прочно в нем закрепляются. Поверх него кладется настил, на котором и работают проходчики.

Для вентиляции Григорий предусмотрел также сквозную трубу в центре тороида, выполненную из того же материала, что и его оболочка. По окончании ремонтных работ оболочку сдувают, и ее можно поднять на поверхность.

Этот метод действительно позволяет намного сократить время ремонтных работ, и его, вероятно, можно использовать при ремонте вертикальных стволов шахт. Все зависит лишь от воздушного давления, которое способна гарантированно выдержать оболочка.

Если сделать тороид удлиненной формы, его можно с успехом использовать для прохода пловцов в шахтах. Обычно такая проходка связана с использованием так называемых кессонных устройств. Ремонтники при этом работают при давлении, в несколько раз превышающем атмосферное. Безвредным такой труд, конечно, не назовешь. А вот надувной тороид Григория позволит и здесь значительно улучшить условия работы горняков. Мы признаем это решение лучшим.

Во второй задаче речь шла о том, можно ли в предельно короткий срок экстренно остановить судно при опасном сближении с другими плавсредствами или объектами.

Сергей Каледин из Петрозаводска предложил выбрасывать за корму своеобразный «водяной парашют» — металлическую емкость, вроде большого ведра на тросах, на котором и будет возникать сила, направленная противоположно движению.

Здесь важно учесть аспект времени: как быстро сможет начать тормозить эта емкость, если

она складная? А если не складная, то где ее хранить? Кроме того, способ этот применим лишь в открытых акваториях, где вблизи нет других судов или пирсов. А если судно требуется резко замедлить ход в тот момент, когда оно находится в порту? В таких условиях, когда вокруг другие суда, не то что затормозить при помощи подобного средства, но и выбросить-то его не всегда удастся так, чтоб не зацепиться за соседние корабли.

Максим Иртенев из Ижевска советует применить на обычных кораблях тормозные винты, расположенные в носовой части.

«Включив такой двигатель, судно может в считанные секунды остановиться, если ему угрожает столкновение с другим кораблем», — пишет Максим. Да, сможет. Но зададим себе простой вопрос: почему до сих пор такое простое и очевидное решение далеко не всегда находит применение в современном судоходстве?

Дело, наверно, не в экономии горючего и усложнении конструкции судна, ведь на безопасности экипажа едва ли кто-то станет экономить. Просто тормозные винты, установленные впереди судна, будут тормозить всегда, а не только в момент опасности.

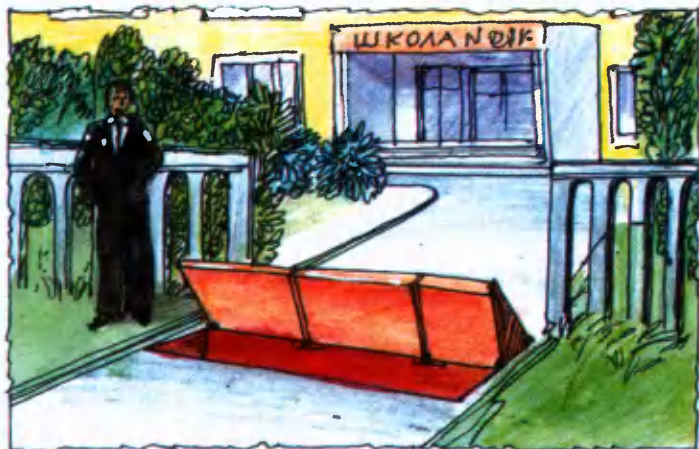
Конструктивно эта идея уступает решению Антона Юрьева из Мурманска, который прислал нам свой усовершенствованный вариант очень старой и изрядно подзабытой конструкции ходового винта, запатентованного в Англии еще в 1851 году.

Речь идет о так называемом винте Вудкрофа. Автор запатентовал винт, который создавал обратную силу безо всяких дополнительных устройств и усложнений конструкции. Во время его работы каждая лопасть винта поворачивалась вокруг своей оси, что позволяло создавать поперечное потоку усилие на винте. Разумеется, этот механизм предназначался не для экстренного торможения, а лишь для маневра на месте. Когда лопасть описывала верхнюю полуокружность, двигаясь, например, слева направо, механизм разворачивал ее поперек потока, в результате возникало сопротивление. При переходе же в нижнюю область, лопасть разворачивалась справа налево, устанавливаясь вдоль потока, и сопротивление сводилось к нулю.

А нельзя ли использовать этот принцип не для разворота, а для торможения судна? Антон показал, что, оказывается, можно. Только в этом случае все лопасти разворачиваются одновременно, меняя угол атаки на обратный. Торможение будет и быстрым, и не менее эффективным, чем отдание якорей, но более безопасным. Поздравляем!

# ХОТИТЕ СТАТЬ ИЗОБРЕТАТЕЛЕМ?

Получить к тому же диплом журнала «Юный техник» и стать участником розыгрыша ценного приза? Тогда попытайтесь найти красивое решение предлагаемым ниже двум техническим задачам. Ответы присылайте не позднее 1 октября 2005 года.

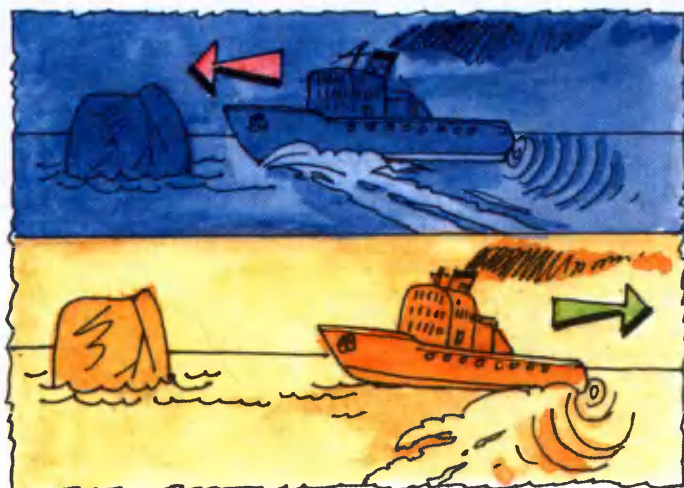
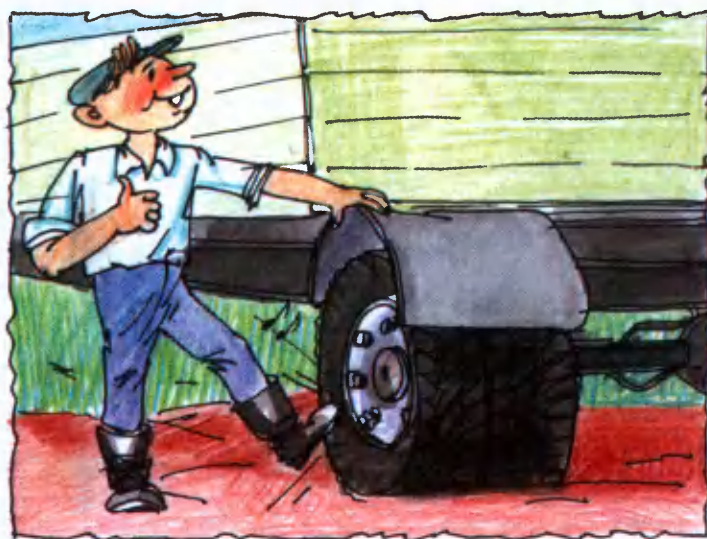


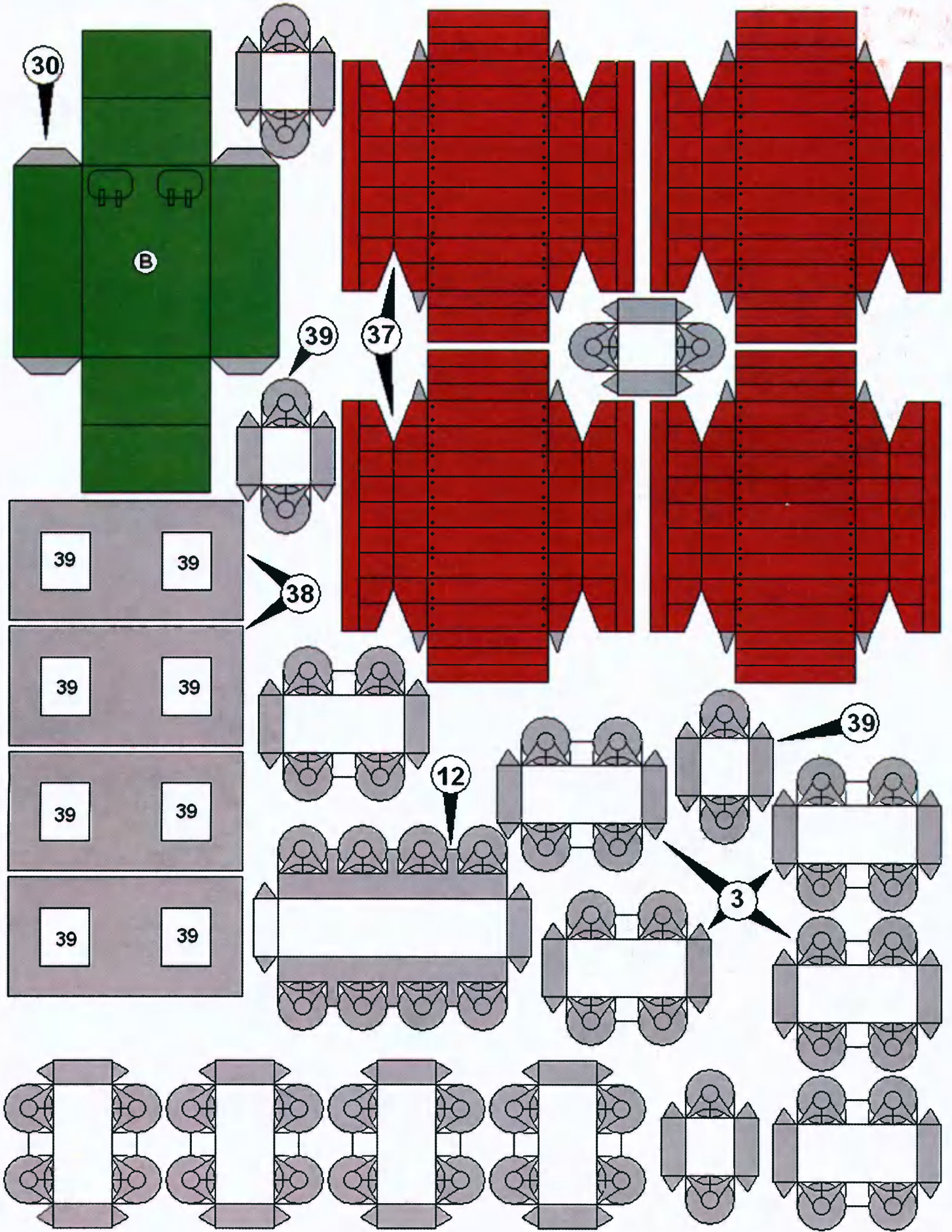
**ЖДЕМ  
ВАШИХ  
ПРЕДЛОЖЕНИЙ,  
РАЗРАБОТОК,  
ИДЕЙ!**

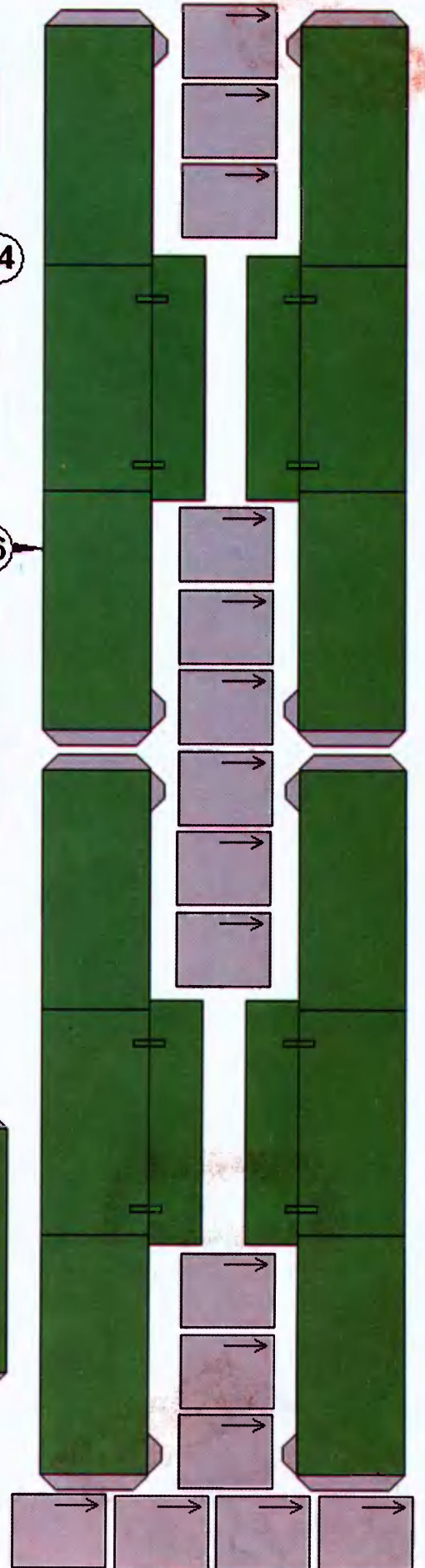
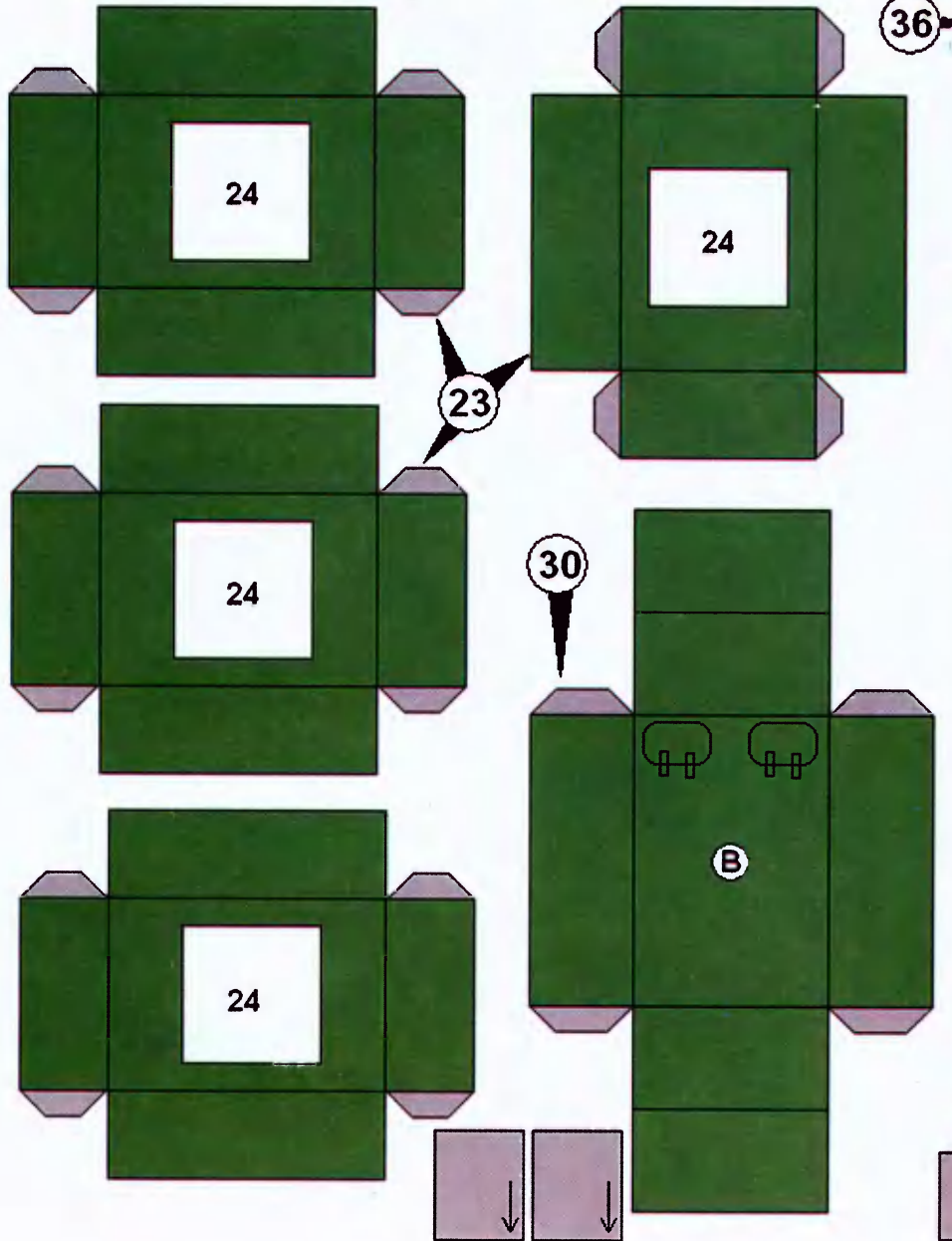
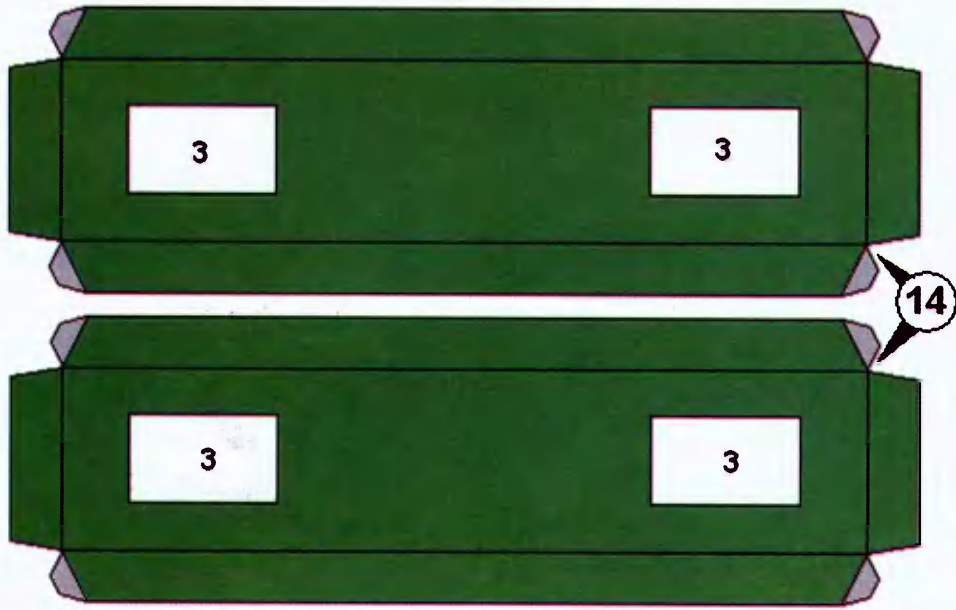
**ЗАДАЧА 2.** Чтобы определить давление в шинах автомобиля, пользуются обычным манометром, который подсоединяют к ниппелю. А как быть, если речь идет о больших грузовиках и рефрижераторах, где шины сдвоены и к внутреннему колесу просто не подобраться?

**ЗАДАЧА 1.** Не секрет, что сегодня большое внимание уделяется охране стратегических объектов, школ, больниц, государственных учреждений и КПИ. Однако все известные технические средства для принудительного снижения скорости автотранспорта — шлагбаумы, надолбы, пропускные системы — серьезно ограничивают возможности подъезда к этим объектам машин «Скорой помощи», спасателей, пожарных.

А нельзя ли придумать пропускное устройство, гарантирующее надежную защиту и не мешающее подъезду спецтранспорта?







# ТЕЛЕВИДЕНИЕ

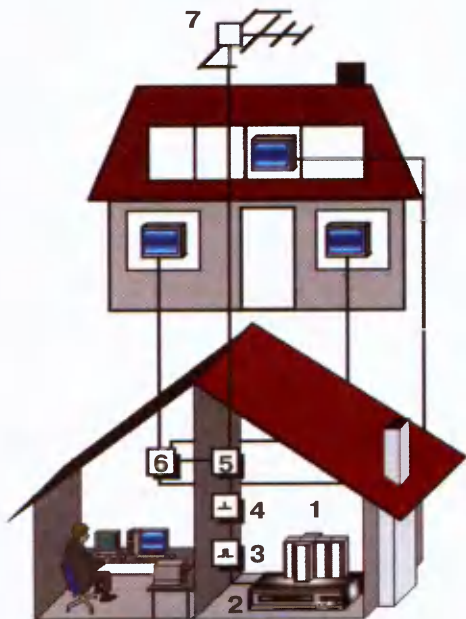
Оно давно пришло в наши дома, став неотъемлемой частью нашей жизни. Но все ли мы знаем о современном телевидении и о его возможностях?

Все существующее на сегодняшний день телевизионное вещание можно разделить на спутниковое (Satellite) и наземное (Terrestrial). Последнее ведется в полосах частот 48,5...862 мГц, 2,5...2,7, 27,5...29,5 гГц, спутниковое же — в диапазоне 3,4...4,2, 11,7...12,5, 21,4...22,0 гГц. Две частотные полосы — 40,5...42,5 и 84,0...86,0 гГц могут использоваться как для спутникового, так и для наземного вещания.

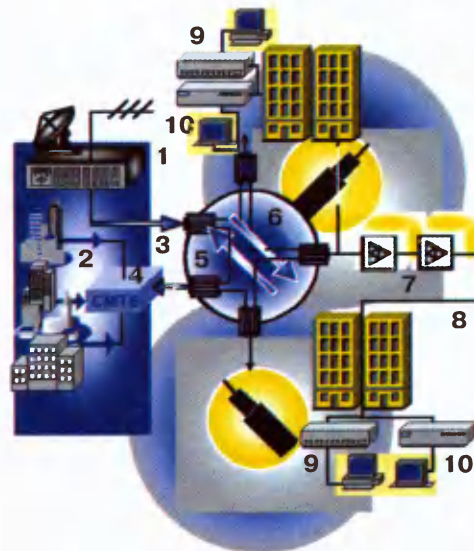
Основным видом доставки абонентам телевизионных программ, особенно в крупных городах, является кабельное телевидение, получившее во всем мире название CATV (Community Antenna Television), или, в российской терминологии, КСКТП — кабельная сеть коллективного телевизионного приема. О кабельном телевидении слышали многие, и многие горожане пользуются его услугами. Чаще всего в обиходе этим термином называется коммерческий или местный информационный или развлекательный телевизионный канал, зачастую предоставляемый на платной основе.

Вы можете попробовать сделать подобную мини-систему кабельного телевидения в своем загородном доме.

Все устройства соединены телевизионным коаксиальным кабелем, например, отечественным РК-75-4 или импортным RG-6 и стандартными разъемами.



**Рис. 1. Мини-схема кабельного телевидения:**  
1 — видеомagnитoфон; 2 — RF-высокочастотный выход; 3 — аттенюатор; 4 — полоснопропускающий фильтр; 5 — сумматор ОМ; 6 — разветвитель типа краб; 7 — универсальная МВ-ДМВ-антенна с ДМВ-усилителем и сумматором.



**Рис. 2. Схема HFC (сеть с применением гибридной волоконно-коаксиальной технологии):** 1 — эфирная головная станция (ГС); 2 — провайдеры услуг; 3 — прямой канал; 4 — обратный канал; 5 — оптические передатчики; 6 — оптические приемники; 7 — усилители; 8 — коаксиальный кластер; 9 — кабельные модемы; 10 — дешифраторы.

Такая мини-система КТВ позволяет добавить к принимаемым эфирным каналам один «коммерческий» — с вашего видеомagnитoфона. Но она имеет и серьезные недостатки, из-за которых экспериментировать с ней можно лишь в собственном доме. Дело в том, что радиосигнал (RF) с видеомagnитoфона создает помехи сигналам других каналов, особенно если они слабые. Несколько поправить положение можно включением настроенного на частоту сигнала видеомagnитoфона полоснопропускающего фильтра (например, ФТКП, Ф-ПАВ, ФКД-С на соответствующем канале и регулируемого аттенюатора FR-1 или SJ-D) (см. рис. 1). Определить, на каком канале работает RF-выход, можно, настраиваясь на его сигнал с помощью стандартного меню современного телевизора.

«Эра кабельного телевидения» в нашей стране начиналась примерно так же. Новоиспеченные операторы кабельных каналов буквально «врезались» в телевизионные распределительные сети своих домов, а зачастую и целых городских районов, что порой мешало приему государственных каналов. Организаторы коммерческих кабельных каналов пытались ограничить доступ к каналу платному (путем, например, вещания в СК-каналах 110 — 174 мГц, то есть вне стандартных диапазонов частот государственного телевидения). Для приема абонен-

там выдавались простейшие конвертеры, и сигнал становился доступным. Но появление новых поколений современных телевизоров снова сделало каналы «кабельщиков» открытыми.

В наши дни, благодаря новейшим достижениям в области информационных технологий и связи, телевизионное вещание ушло далеко вперед. КСКТП сегодня — это совокупность систем распределения по кабельным каналам связи большого количества теле- и радиoproграмм и другой информации на определенной территории. Взамен систем кабельного телевидения типа «антенна-подъезд» или «антенна-дом» начинается перспективное строительство широкополосных интерактивных гибридных систем (ШИГС). Что это означает?

Полоса частот кабельных сетей расширяется с 48...230 МГц до полосы 48...862 МГц, а число распределенных каналов увеличивается до 42.

Для предоставления дополнительных услуг абонентам используются стандартные TV-каналы, по которым транслируют цифровые сигналы в прямом и реверсном направлениях. Эти услуги называются интерактивными, так как их предоставление связано с организацией диалога абонента кабельного телевидения с источником информации или «провайдером» (оператором) путем обмена аудиовизуальными и другими мультимедийными данными различного вида.

Видами интерактивных услуг могут быть Интернет, телефония, системы видеонаблюдения и сигнализации, диспетчеризация коммунальных услуг, видео по требованию (VOD — «Video-On-Demand»), из которых на сегодняшний день наиболее востребованными являются высокоскоростной доступ в Интернет (Vi-Fi) и телефония.

Интерактивное телевидение дает возможность потребителям самим выбирать сюжет для просмотра телепрограмм. Это может быть спектакль или репортаж о спортивном состязании, снятый с разных точек несколькими камерами, где зритель сам выбирает точку просмотра. Или фильм с несколькими, определяемыми по зрительской реакции, вариантами развития сюжета.

Современные сети кабельного телевидения строятся с применением HFC (Hybrid Fiber Coax) — гибридной волоконно-коаксиальной технологии, называемой так из-за двух своих составляющих: волоконно-оптической и коаксиальной. HFS охватывают огромные зоны приема (новейшие системы обслуживают даже целые города, где число абонентов может превышать и 100 тысяч) при сохранении высоких характеристик сигнала. Схема сети HFC представлена на рисунке 2.

Как видно из рисунка, HFC позволяет создать на базе сети кабельного телевидения универсальную мультисервисную транспортную среду. Какое же оборудование задействовано в работе гибридной волоконно-оптической сети?

В первую очередь, это эфирная головная станция (ГС) («Headend») — оборудование, установленное между антеннами, другими источниками

сигналов и распределительной кабельной системой, предназначенное для формирования группового TV-сигнала и его последующей трансляции в КСКТП. Следующая важная составная часть — CMTS (Cable Modem Termination Server) — головная станция кабельных модемов, передачей данных от которых она управляет для последующей реализации интерактивных услуг.

Третьим звеном в этой сети является двунаправленная волоконно-оптическая линия связи ВОЛС (прямой и обратный каналы передаются либо по разным волокнам, либо на разной оптической длине волны). Потенциал широкополосного вещания огромен — по одному оптическому волокну теоретически можно передать тысячи TV-каналов, 10 миллионов телефонных разговоров или цифровую информацию со скоростью до 1 Терабит/сек (1 Терабит =  $10^{12}$  бит). ВОЛС работают на длинах световой волны 1310 и 1550 нм. Они имеют низкую стоимость, не чувствительны к электромагнитным помехам, долговечны, обладают высокой температурной стабильностью.

Оптические передатчики (Optical transmitter) прямого канала преобразуют групповой электрический TV-сигнал в оптический. Передатчик состоит из источника света (лазера) и его компонентов.

Оптические приемники (Optical receiver) прямого и обратного каналов конвертируют оптические сигналы в электрические. Приемник состоит из детектора (PIN-диода) и других компонентов.

Коаксиальный кластер — это участок распределительной сети на 500 — 700 абонентов, в котором сигналы прямого 48...862 МГц и обратного 5...30 МГц каналов передаются по одному коаксиальному кабелю с разделением по частоте и усиливаются усилителями с т. н. «вставками обратного канала», работающими в обратном направлении.

Абонентский кабельный модем (CM — Cable Modem) — устройство-интерфейс между сетью и абонентским оборудованием (например, персональный компьютер и телефон). Коллективный CM — комбинация абонентского CM, коммутатора и мультимедийных адаптеров (MTA — Multimedia Terminal Adapter).

В ШИГС доступ к одной услуге или группе услуг может осуществляться на одном частотном канале в прямом направлении и на одном частотном канале — в обратном.

Декодер, или дешифратор, на входе телевизора является необходимой принадлежностью доступа к закрытым каналам.

При дистанционном управлении абонентскими ответвителями разрешающий сигнал доступа формируется на компьютере администратора. Он суммируется с TV-сигналом, а микропроцессор абонентского ответвителя сравнивает собственный код с кодом команды. СВЧ-ключ открывает управляемый ответвитель и тем самым обеспечивает доступ к каналу.

Я.ЭКШТЕЙН



# ВОЛЧОК ТОМСОНА

Э

та любопытная игрушка необычна не только своей формой, но и тем, что ведет себя «не по правилам». Волчок Томсона представляет собой шар усеченной формы, по центру среза которого расположена ось (см. рис. 1). Если ее сильно раскрутить, установив волчок на ровной поверхности, вы сможете наблюдать эффект, казалось бы, нарушающий законы физики. Ускоряясь, волчок, вопреки всем ожиданиям, опрокидывается набок и продолжает переворачиваться дальше, пока не встанет на ось, на которой будет затем продолжать вращаться.

Находящийся в нижней части центра тяжести покоящегося волчка как бы перемещается при движении в верхнее положение. Это, на первый взгляд, противоречит условию устойчивого равновесия, выполняющегося всегда, когда речь идет о неподвижных, статических системах. Однако то, что непреложно в статике, не всегда справедливо в динамике.

В февральском номере мы уже писали о явлении, называемом прецессией. Если к вращающемуся волчку приложена какая-то постоянно действующая сила, его ось отклоняется. В самом же гироскопе (а волчок является простейшим гироскопом) при этом возникает противоположная сила, стремящаяся вернуть ось в исходное положение.

В волчке Томсона постоянными силами, вызывающими прецессию, являются сила трения полусферы о поверхность стола и сила тяжести (см. рис. 2). На рисунке они обозначены как  $P$  — сила тяжести и  $F$  — сила трения. То, почему волчок в итоге становится на ось, не имеет элементарного объяснения. В двух словах, это происходит оттого, что волчок стремится компенсировать прецессию моментом, образованным сложением разных сил.

Форма волчка при этом может быть различной, но основные соотношения его параметров при этом должны оставаться неизменными. В шестидесятых годах прошлого столетия московский математик А. Карнаухов предложил формулу, при которой любая юла ведет себя как волчок Томсона:  $APL < (70c)^2$ , где  $P$  — вес волчка, постоянная  $L$  — расстояние между центром тяжести волчка и поверхностью стола,  $A$  — экваториальный момент инерции (раскручивания), а  $c$  — осевой момент инерции. Разумеется, рассчитать величины инерционных моментов не всегда представляется возможным, однако из формулы понятно, что они напрямую связаны с параметрами гироскопа — диаметрами шара и оси, а также их массой.

Вы можете сами проверить справедливость этой формулы, а также придумать собственную модель переворачивающегося «с ног на голову» гироскопа, изготовив его из подручных материалов.

Расчитанную в соответствии с приведенной выше формулой пропорцию вы можете взять за основу, смоделировав волчок Томсона собственной конструкции, исходя из данных соотношений размеров.

В качестве сферического корпуса рекомендуем использовать шарообразный колпачок от емкостей для парфюмерии. Среди них нетрудно подобрать крышки в форме полусферы. Исходя из размеров колпачка подберите и ось.

Так, наибольший, экваториальный, диаметр

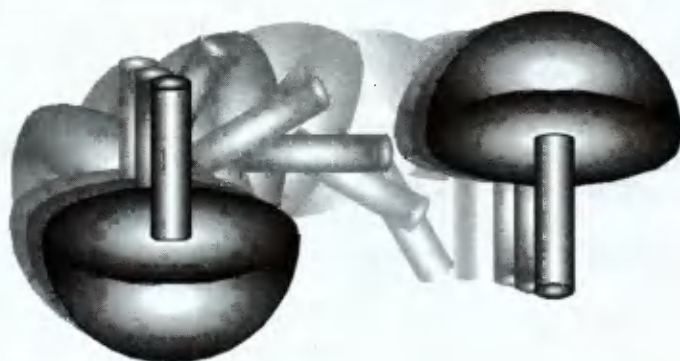


Рис. 1. Общий вид волчка Томсона.



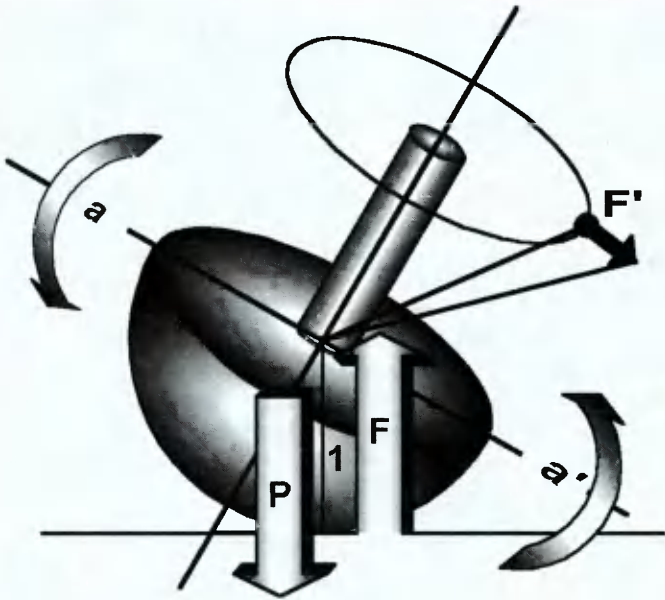


Рис. 2. Действие сил в момент прецессии.

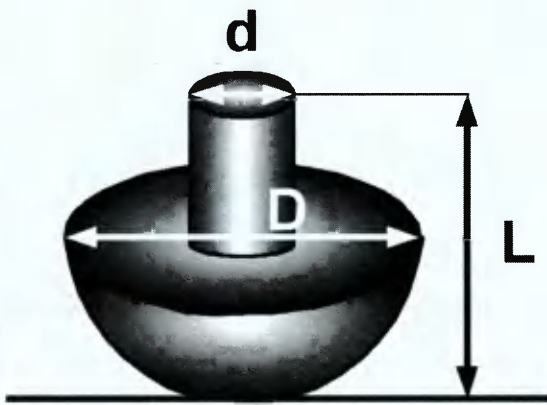


Рис. 3. Соотношение размеров в волчке.

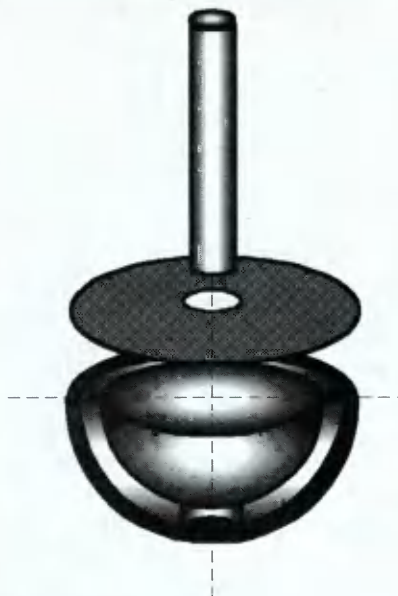


Рис. 4. Конструкция волчка.

сферы в нашем случае соотносится с диаметром оси как  $D = d^2$ , где  $D$  — диаметр сферы, а  $d$  — оси, длина которой  $L$  относится к  $D$  как 3:4 (см. рис. 3). Ось изготовьте из пластикового стержня или любой полый трубки (подойдет использованный толстый стержень от шариковой авто ручки). При этом высота от поверхности стола до среза сферы должна соотноситься с высотой вылета оси как 1,8.

Если ваш колпачок по высоте превышает нужный размер, отпилите ножовкой лишнюю часть, проследив, чтобы срез оставался ровным и строго горизонтальным относительно установленного прямо на поверхности корпуса. Крайя шара подровняйте напильником и опилите наждачной бумагой.

Конструкция простейшего волчка Томсона показана на рисунке 4. Прежде всего, установите ось строго вертикально по центру колпачка и соосно ему. Для этого сделайте внутри колпачка небольшое углубление по диаметру вашей оси, в которое ее можно бы было вставить жестко на трении.

Изготовьте шайбу из тонкого текстолита, гетинакса, оргстекла или оргалита под диаметр среза. Нижнюю плоскость шайбы есть смысл также зачистить наждачкой.

В шайбе высверлите отверстие под диаметр оси. Заполнив внутреннюю часть колпачка эпоксидной смолой, вставьте ось в нижнее углубление и наденьте на нее шайбу, которую установите в волчок горизонтально и жестко по краям среза.

После того как смола застынет, конструкция приобретет все необходимые качества волчка Томсона.

Если у вас есть возможность воспользоваться токарным или шлифовальным станком, лучше довести поверхность волчка до идеально сферической формы, улучшив тем самым его гироскопические качества. При доводке почаще сверяйте реальные параметры с заданными. На верхнем конце оси есть смысл сделать насечки, чтобы волчок было удобнее раскручивать.

Смастерив волчок Томсона, вы сможете экспериментировать, запуская его на различных поверхностях. Например, проверьте, как будет вести себя вращающаяся полусферическая юла не на ровной, горизонтальной, а на покатой или наклонной поверхностях. А что, если попробовать запустить ваш волчок внутри полый трубы большого диаметра? Или, например, внутри большой полусферы?

Ю.ЭКШТЕЙН



# АКТИВНЫЙ ТРЕХПОЛОСНЫЙ ФИЛЬТР

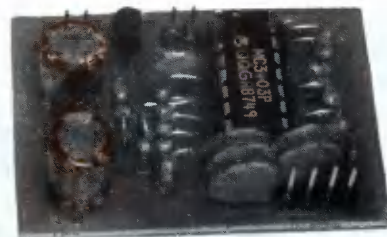


Рис. 1. Общий вид устройства.

«В прошлом году в «Левше» была опубликована статья о том, как сделать акустическую систему. Мы с моим другом немного усложнили ее и сделали трехканальной. Но в колонке пришлось установить три фильтра, и качество звука при этом резко снизилось. Не могли бы вы опубликовать схему фильтра, чтобы его можно было установить не в АС, а на входе усилителя?»

С уважением. Игорь Алексин, г. Пермь».

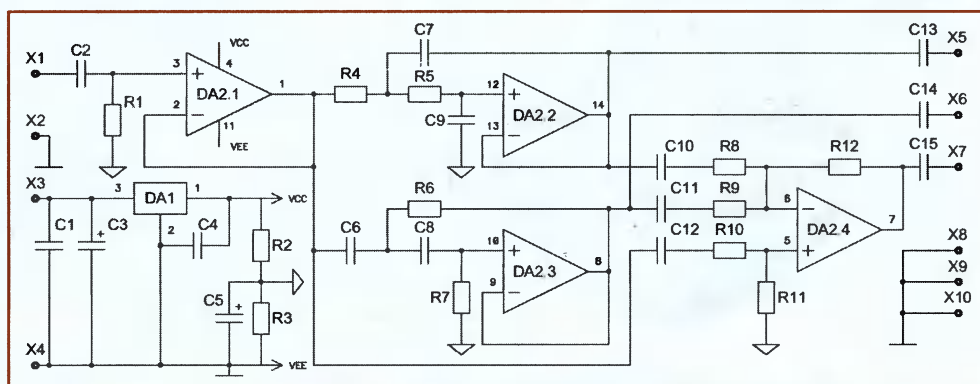
**П**о этому письму мы поняли, что Игорь и его друг всерьез увлекаются радиоэлектроникой и экспериментируют с акустическими системами. Да, действительно, с громоздкими пассивными разделительными фильтрами подчас возникают проблемы. Кроме того, что необходима намотка катушек индуктивности, их нужно как-то размещать в акустической системе. К тому же они ослабляют сигнал. Так что действительно лучше использовать фильтры в цепи слабого сигнала.

Современная элементная база позволяет изготавливать фильтры, обладающие мини-

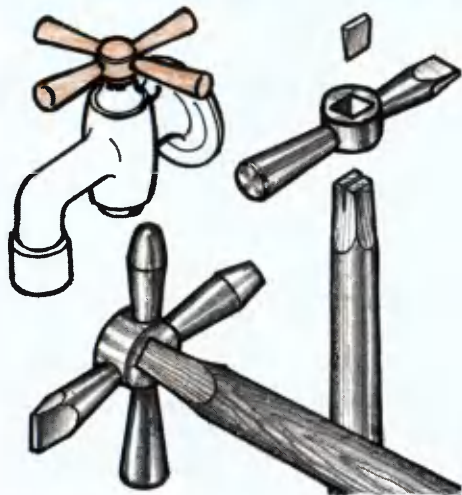
мальными собственными шумами, малыми гармониками и простотой исполнения.

Предлагаем собрать простой и надежный трехполосный фильтр с незначительным уровнем собственного шума и к тому же работающий в широком диапазоне питающих напряжений.

Рис. 2. Схема электрическая принципиальная.



## А ЧЕТЫРЕ — ЛУЧШЕ!



Иногда для тонких работ бывает нужен легкий молоток. Сделать его можно из... крестообразной ручки старого водопроводного крана. Причем не один, а четыре разных — плоский, полукруглый, шаровой и клиновидный. Таким молотком можно будет выполнять даже некоторые чеканные работы.

Концы ручки крана обточите напильником или наждачным кругом, придав каждой из рабочих поверхностей будущего молотка необходимую форму (см. рис.).

Из доски твердых пород дре-

весины — березы, клена, ясени — выпилите заготовку для рукоятки необходимой длины. Один ее конец заточите, чтобы в сечении получился квадрат под размеры установочного отверстия.

Надев головку вашего молотка на рукоятку, зафиксируйте ее, вбив в торец заранее приготовленный клинышек. Его можно взять от старого молотка или изготовить самому из стальной полоски, заточив ее с двух сторон напильником.

Рукоятку вашего нового инструмента стоит отполировать наждачной бумагой.

Таблица 1.

Позиция	Наименование	Примечание	Кол.
C1, C4	0,1 мкФ	(104)	2
C2, C10, C11, C12, C13, C14, C15	0,47 мкФ	(474)	7
C3, C5	220 мкФ/16...35В	Ø10 мм	2
C6, C8	1000 пФ	(102)	2
C7	0,022 пФ	(223)	1
C9	0,01 пФ	(103)	1
DA1	78L09		1
DA2	LM324	Замена MC3403, LM2902	1
R1...R3	10кОм	Коричневый, черный, оранжевый	3
R8...R12	10 кОм	Коричневый, черный, черный, красный, золотой (погрешность не более 1%)	5
R4...R6	39 кОм	Оранжевый, белый, оранжевый	3
R7	75кОм	Фиолетовый, зеленый, оранжевый	1
PLD-80	A2116	Колодка DIP-14	1
		Штыревой разъем: 3x2	1
		1x2	2
		Печатная плата 61x42	1

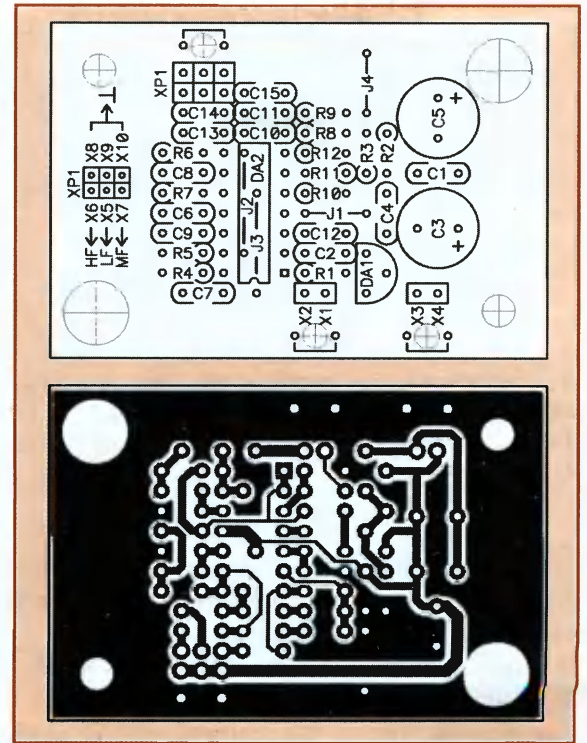


Рис. 3. Монтажная схема.

Его особенность заключается в том, что он устанавливается не на выходе одного усилителя, а между выходом источника сигнала и входами усилителей мощности каждого частотного канала вашей трехполосной АС. На самом деле, данный активный трехполосный фильтр представляет собой комплект активных фильтров для построения высококачественных трехполосных усилителей низкой частоты классов HiFi. Использование его позволит получить качество звучания, сопоставимое с качеством высококлассных западных усилителей.

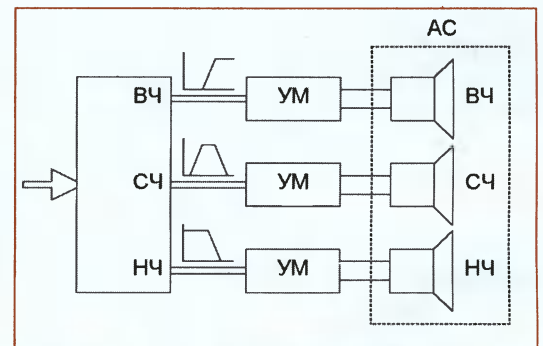


Рис. 4. Схема подключения фильтра.

## ЛЕВША СОВЕТУЕТ

### ФИКСАТОР ДЛЯ КИСТИ



Кисть для малярных работ или клея может доставить немало неприятностей, если вовремя не приготовить ей место во время ремонта.

Возьмите резиновый жгут в виде кольца, по длине плотно охватывающего основание ручки вашего ведра, как показано на рисунке. Хорошо подойдет кусок от старой автомобильной камеры. Можно также ис-

пользовать эластичный медицинский бинт.

Сделайте в резине поперечный вырез около 15 мм шириной и наденьте на дужку ведра.

Положите окрашенную кисть на держатель, так чтобы пучок с краской или клеем оказался над центром ведра, и краска будет равномерно стекать в ведро, не образуя комков.

### Технические характеристики

Напряжение питания, В	12...30
Ток потребления, мА	10
<b>НЧ-фильтр</b>	
Усиление в полосе пропускания, дБ	0
Затухание вне полосы пропускания, дБ/окт	12
Частота среза, Гц	300
<b>ВЧ-фильтр</b>	
Усиление в полосе пропускания, дБ	0
Затухание вне полосы пропускания, дБ/окт	12
Частота среза, Гц	3000
<b>СЧ-фильтр (полосовой)</b>	
Усиление в полосе пропускания, дБ	0
Затухание вне полосы пропускания, дБ/окт	12
Частоты среза, Гц	30, 3000
Размеры печатной платы, мм	61x42

В основу предлагаемой конструкции положено устройство, построенное на двух фильтрах и вычитающем сумматоре.

Принципиальная электрическая схема активного фильтра показана на рисунке 2. Перечень элементов фильтра приведен в таблице 1. Фильтр выполнен на четырех операционных усилителях. Они объединены в корпусе одной микросхемы ИМС МС3403 (DA2). На другой микросхеме — DA1 (LM78L09) — собран стабилизатор питающего напряжения с соответствующими фильтрующими емкостями: С1, С3 по входу и С4 по выходу. (В качестве замены можно установить отечественные микросхемы КР1435УД2 и стабилизатор КРН9 соответственно.)

На резистивном делителе R2, R3 и конденсаторе С5 выполнена искусственная средняя точка. На ОУ DA2.1 выполнен буферный каскад сопряжения выходного и входных сопротивле-

ний источника сигнала и фильтров НЧ, ВЧ и СЧ, а на ОУ DA2.2 — фильтр НЧ. Фильтр ВЧ выполнен на ОУ DA2.3. ОУ DA2.4 формирует сигнал среднечастотной полосы. Характеристика такого фильтра средней частоты формируется в соответствии с формулой  $U_{сч} = U_{вч} - U_{нч} - U_{вч}$ .

На контакты X3 (+) и X4 (—) подается напряжение питания. На контакты X1, X2 — входные сигналы от источника.

С контактов X5, X9 снимается отфильтрованный выходной сигнал для тракта НЧ; X6, X8 — ВЧ- и X7, X10 — СЧ-трактов соответственно.

Балансировка сумматора выполняется по следующей методике. Сначала на вход системы фильтров необходимо подать сигнал с частотой намного ниже частоты среза ФНЧ, например, 100 Гц. Изменяя значение R1, установите минимальный уровень сигнала на выходе сумматора. Затем на вход системы фильтров подайте сигнал с частотой заведомо большей частоты среза ФВЧ, например, 15 кГц. Изменяя значение R2, вновь установите минимальный уровень сигнала на выходе сумматора. Настройка закончена.

Внешний вид фильтра показан на рисунке 1, печатная плата — на рисунке 3.

Конструктивно фильтр выполнен на печатной плате из фольгированного стеклотекстолита.

Конструкция предусматривает установку платы в стандартный корпус ВОХ-Z24А, для этого предусмотрены монтажные отверстия по краям платы (4 и 8 мм). Плата в корпусе крепится двумя саморезами.

*В статье использованы материалы компании МАСТЕР КИТ.*

**Юрий САДИКОВ,**  
научный сотрудник

## ЛЕВША СОВЕТУЕТ

### УПОР ПОД СВЕРЛО



Когда сверлишь бетонную стену, электродрель необходимо держать строго горизонтально. А ведь важно еще точно направить сверло в намеченное отверстие. Затраченные при этом усилия неоправданно велики, и не у каждого хватит крепости рук точно удержать работающую дрель.

И, хотя уже существуют новейшие импортные дрели, оснащенные специальными приспособлениями — электронными уровнями со светодиодами-индикаторами, сигнализирующими о том, что инструмент отклонился от заданного положения, а также специальные стальные стойки с

пружинными амортизаторами, такие приспособления недешевы и далеко не всегда оказываются под рукой в нужный момент.

А вот простой упор поможет вам без особых хлопот задать сверлу нужное направление в тот момент, когда вы только еще «прицеливаетесь» в нужную точку.

В металлической пластине 4...5 мм толщиной, 120—130 мм длиной и 30 мм шириной ножовкой выпилите треугольный паз (см. рис.) глубиной 20 мм и углом 60°. Обработайте рукоятку опоры напильником, чтобы не было заусенцев.



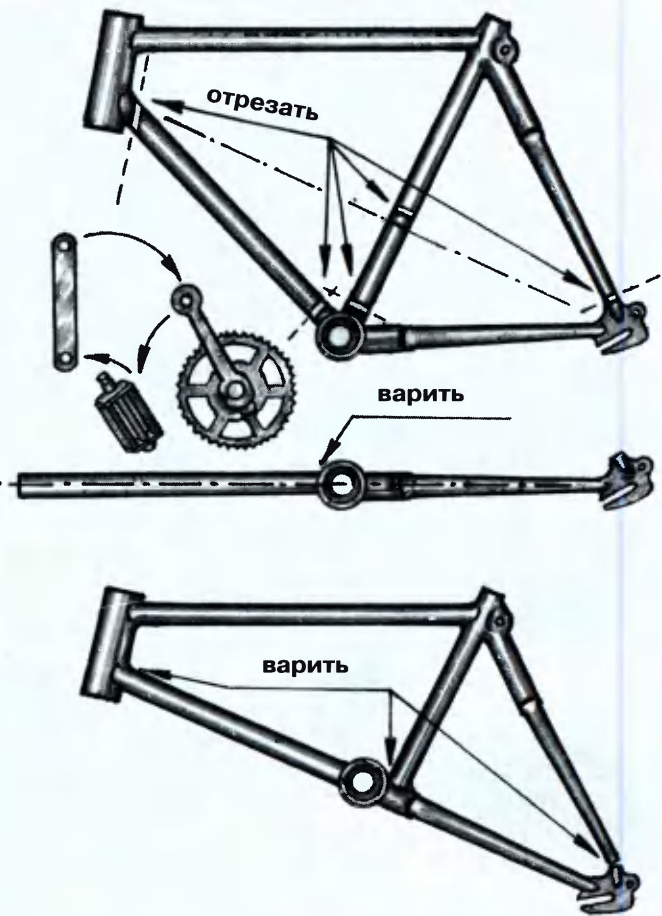
# ХИТРОУМНЫЙ ВЕЛОСИПЕД

**К**аждый, наверное, знает, как устроен велосипед. Давите на педали, раскручивая большую шестеренку, а та сообщает вращение посредством цепи втулке заднего колеса, и велосипед едет вперед. В современных моделях втулка снабжена храповиком, позволяющим какое-то время двигаться по инерции, не вращая педали.

В детских или в очень старых велосипедах такого устройства не существует, поэтому там на педали приходится давить все время, иначе машина остановится. При очевидном неудобстве подобных моделей у них все же можно найти одно преимущество — конструкция этих велосипедов позволяет незаметно пройти так называемую «мертвую точку».

Что это такое? Рассмотрим, как возникает движение во время инерционного хода. Пока продолжается свободное вращение задней втулки, вы можете выбрать удобное для вас положение педалей, с тем чтобы начать снова работать ими, когда ход по инерции закончится. Наиболее эффективным является в этом случае самое верхнее положение педали, так как, прилагая силу именно к этой точке, вы можете совершить максимально полезную работу.

Разумеется, это положение обусловлено тем, что сам велосипедист находится над педальной втулкой. Если бы приходилось вращать педали, предположим, лежа на спине, а большая шестерня располагалась бы вверху, наиболее



ВМЕСТЕ С ДРУЗЬЯМИ

## ДЕЛО — ТРУБА?



Иногда при покраске кистью нельзя добраться до внутренних участков водопроводных труб. Выкрасить их, комнатные батареи, а также столбы или шесты во дворе вам поможет оригинальная «кисть», сделанная из брезентовой рукавицы с пришитыми на ее ладонь кусочками шерсти. Можно сделать рукавицу и из резиновой перчатки, надев на нее сверху рукавицу, сшитую из старых махровых полотенец.

Коснитесь такой «кистью» поверхности краски в ведре, обхватите трубу и ведите по ней руку сверху вниз. Получается удобно, быстро и качественно. Перед по-

краской обязательно подготовьте поверхность, снимите по возможности старую краску, а затем пройдитесь шкуркой.

Если вам пришлось красить трубы в ванной комнате, помните, что за ночь так называемый полотенцесушитель достаточно сильно остывает, а с утра до вечера по нему циркулирует горячая вода. В результате от постоянного перепада температуры обычная краска на нем темнеет, «лопается» и отходит кусками.

Лучше всего красить трубы, когда отключат отопление, цвет краски в этом случае будет более устойчивым.

удобной точкой рабочей педали было бы крайняя нижняя.

В момент, когда нога находится в самой крайней верхней точке при строго вертикальном расположении педалей, давить на них бесполезно. Таким способом шестеренку все равно не стронуть с места. Такое состояние вала есть во всех современных машинах, оно и получило название «мертвая точка» — момент, когда вращающая сила приложена к центру вала.

Опытный велосипедист знает, что в этот момент педаль нужно дослать немного вперед, а потом уже вниз. А от велогонщиков вы сможете услышать, что вся хитрость быстрой езды на велосипеде заключается в том, что на педали нужно не «давить», а именно «вращать» их.

Почему же в велосипедах, не имеющих храповика, такого понятия, как «мертвая точка», не наблюдается?

Заднее колесо у них играет роль маховика, а цепная передача не дает педалям остановиться в какой бы то ни было точке. Как только рычаги педалей окажутся в вертикальном положении, инерция маховика заднего колеса заставит их провернуться дальше.

И все же от «мертвой точки» можно избавиться. А заодно и увеличить ход передней шестерни.

В 1963 году во Франции был изобретен велосипед с педалями-шатунами. Конструкцию его вы можете рассмотреть на фото. Как видите, на pedalных рычагах подвешены дополнительные колена. С такими педалями велосипедист может совершать гораздо большую работу и при этом значительно меньше уставать.

Усовершенствовать свой велосипед подобным образом вы можете, изменив конструкцию рамы и рычагов педалей.



Экспериментировать лучше с имеющим раму классической конфигурации старым велосипедом, у которого задняя вилка позволяет регулировать положение задней втулки.

Прежде всего необходимо изменить конфигурацию рамы (см. рис.). Для этого отпилите нижнюю переднюю стойку и запилите срезы. После этого вырежьте втулку педалей вместе с задней вилкой. Освободившуюся трубку от передней стойки приварите к втулке педалей по осевой с задней вилкой. Затем натяните бечевку на раме от места среза передней стойки до места среза на задней вилке и отметьте место пересечения бечевки с центральной стойкой седла. От точки отметки отмерьте еще 3 см (в сторону седла) и в этом месте укоротите центральную стойку. Приложите pedalную втулку к месту среза центральной стойки, определите необходимую длину передней стойки и обрежьте лишнее. Затем приварите pedalную втулку вместе с задней вилкой к раме велосипеда.

По длине выпиленного отрезка изготовьте из стальной полосы толщиной 4...5 мм и шириной 20 мм два дополнительных колена для рычагов педалей (см. рис.). Высверлите в них по два отверстия. После этого отвинтите педали и привинтите дополнительные колена. А уже к ним, в свою очередь, привинтите педали.

Опробовав новую pedalную конструкцию, вы обнаружите, что «мертвая точка» как будто исчезла. Происходит это за счет дополнительного угла между pedalю и рычагом. Вместе с тем появился новый запас хода, в результате чего велосипедист быстрее разгоняется с места и меньше устает, поднимаясь в гору.

Ю. ЭКШТЕЙН  
Ю. АНТОНОВ

# ЛЕВША

Ежемесячное приложение к журналу «Юный техник»

Основано в январе 1972 года  
ISSN 0869 — 0669  
Индекс 71123

Для среднего и старшего школьного возраста

Главный редактор  
А.А.ФИН

Ответственный редактор  
Ю.М. АНТОНОВ  
Редактор Ю.А. ЭКШТЕЙН  
Художественный редактор  
А.Р. БЕЛОВ  
Дизайн Ю.М. СТОЛПОВСКАЯ  
Компьютерный набор  
Л.А. ИВАШКИНА,  
Компьютерная верстка  
О.М. ТИХОНОВА  
Технический редактор  
Г.Л. ПРОХОРОВА  
Корректор В.Л. АВДЕЕВА

Учредители:

ООО «Объединенная редакция журнала «Юный техник», ОАО «Молодая гвардия»  
Подписано в печать с готового оригинала-макета 15.06.2005. Формат 60х90 1/8.  
Бумага офсетная № 2. Печать офсетная. Условн. печ. л. 2+вкл.

Учетно-изд. л. 3,0 Тираж 1980 экз. Заказ № 1250.

Отпечатано на ОАО «Фабрика офсетной печати № 2»

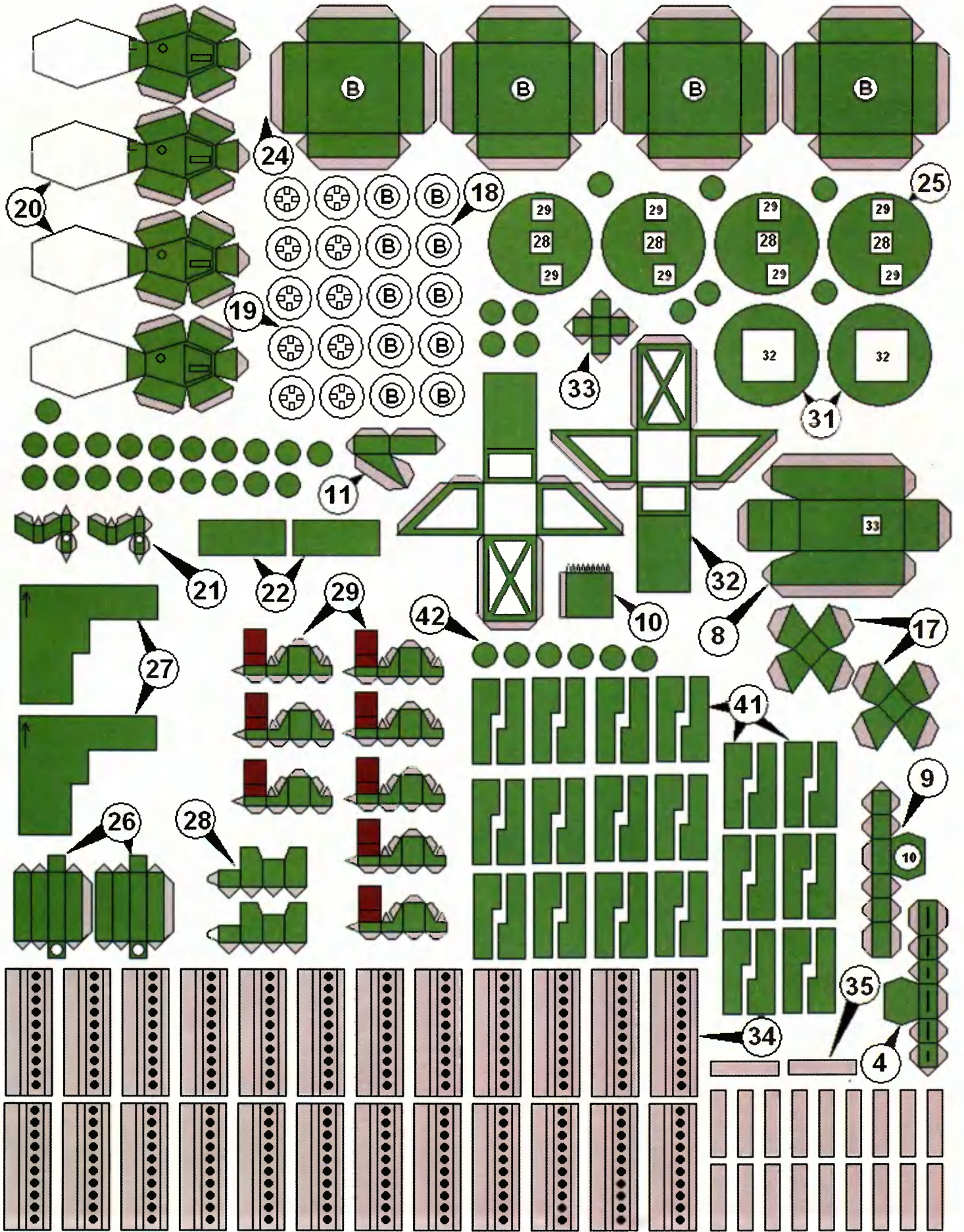
141800, Московская область, г. Дмитров, ул. Московская, 3.

Адрес редакции: 127015, Москва, Новодмитровская, 5а. Тел.: 685-44-80.  
Электронная почта: yt@got.mmtel.ru Журнал зарегистрирован в Министерстве Российской Федерации по делам печати, телерадиовещания и средств массовых коммуникаций. Рег. ПИ № 77-1243  
Гигиенический сертификат №77.99.02.953.д.005556.09.04

## В ближайших номерах «Левши»:

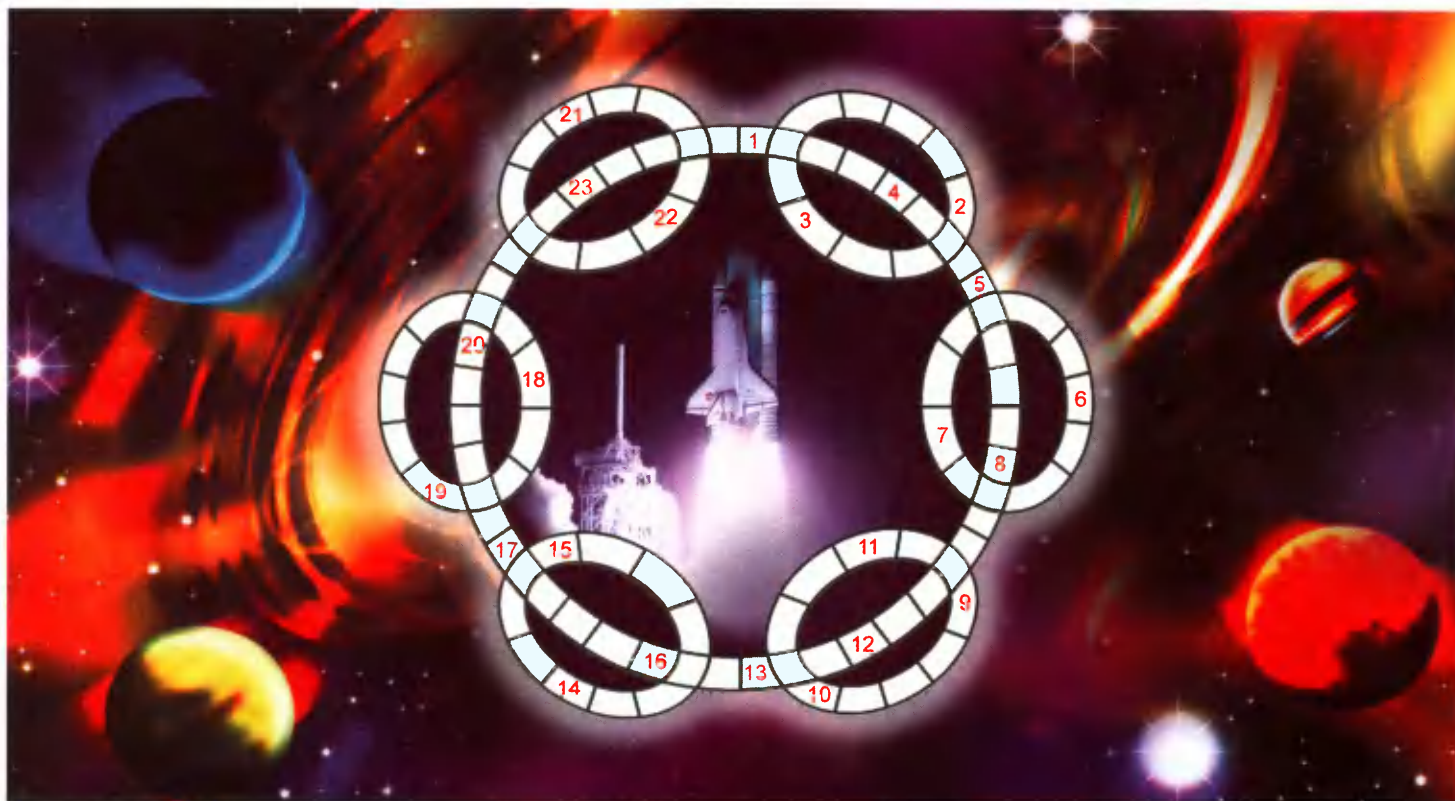
— Имя этого корабля вписано в героическую летопись времен первой половины Великой Отечественной войны. А судьба судна так же необычна, как и его профессия: свой боевой путь ледокол «Микоян» начал... в южных морях, сражаясь за Севастополь и Одессу. Собрав модель этого военного корабля по нашим эскизам, вы сможете пополнить свою морскую коллекцию «Музея на столе».

— Юные механики смогут оценить преимущества оригинальной конструкции с использованием пневматики, в которой движитель приводится дальним родственником футбольному мячу, а любители электроники получат обещанную схему, заставляющую циферблат электронных часов парить в воздухе.



## ДОРОГИЕ ЧИТАТЕЛИ!

Продолжаем публикацию серии головоломок, начатую в предыдущих выпусках. С условиями их решений можете познакомиться в «Левше» № 7 за 2005 год.



Составил Юрий КЕВОРКЯН

1. Отрезок перпендикуляра, проведенного из центра правильного многоугольника на любую из его сторон. 2. В астрономии: точка небесной сферы, к которой направлен вектор скорости тела. 3. Сооружение для очистки сточных вод. 4. Устройство для ударных механических испытаний. 5. В геодезии: знак, закрепляющий пункт нивелирной сети. 6. Летательный аппарат, движущийся под действием реактивной силы. 7. Малая планета. 8. Французский философ и математик, именем которого названа система координат. 9. Драгоценный камень. 10. Средство для возбуждения взрыва заряда некоторых видов боеприпасов. 11. Складные очки в оправе с ручкой. 12. Судовая лестница. 13. Инструмент для нарезки резьбы на болтах, винтах

и других деталях. 14. Деталь, обеспечивающая равномерный ход часов. 15. Единица плоского угла в СИ и других системах единиц. 16. Изменение структуры и свойств металлических материалов, вызванное пластической деформацией. 17. Небольшие струганые планки для покрытия пола. 18. Анизотропная поликристаллическая или аморфная среда, состоящая из кристаллов или молекул с преимущественной ориентацией. 19. Ряд одинаковых арок, опирающихся на столбы или колонны. 20. Раздел физики, изучающий звук и его взаимодействие с веществом. 21. Минерал, сырье для производства фосфорных удобрений, фосфорной кислоты и ее солей. 22. Химический элемент, металл. 23. Осветительный прибор.

**Контрольное слово состоит из следующей последовательности зашифрованных букв (буквы на пересечении двух слов считаются один раз):**  
(5)<sup>1</sup><sub>Г</sub> (8) (10) (5)<sup>2</sup><sub>Г</sub> (11)<sub>С</sub> (20)



Подписаться на наши издания вы можете с любого месяца в любом почтовом отделении.

Подписные индексы по каталогу агентства «Роспечать»:

«Левша» — 71123, 45964 (годовая), «А почему?» — 70310, 45965 (годовая),

«Юный техник» — 71122, 45963 (годовая).

По Объединенному каталогу «Пресса России»: «Левша» — 43135, «А почему?» — 43134, «Юный техник» — 43133.

Подписаться на наш журнал можно теперь в Интернете по адресу: [www.apr.ru/pressa](http://www.apr.ru/pressa)